



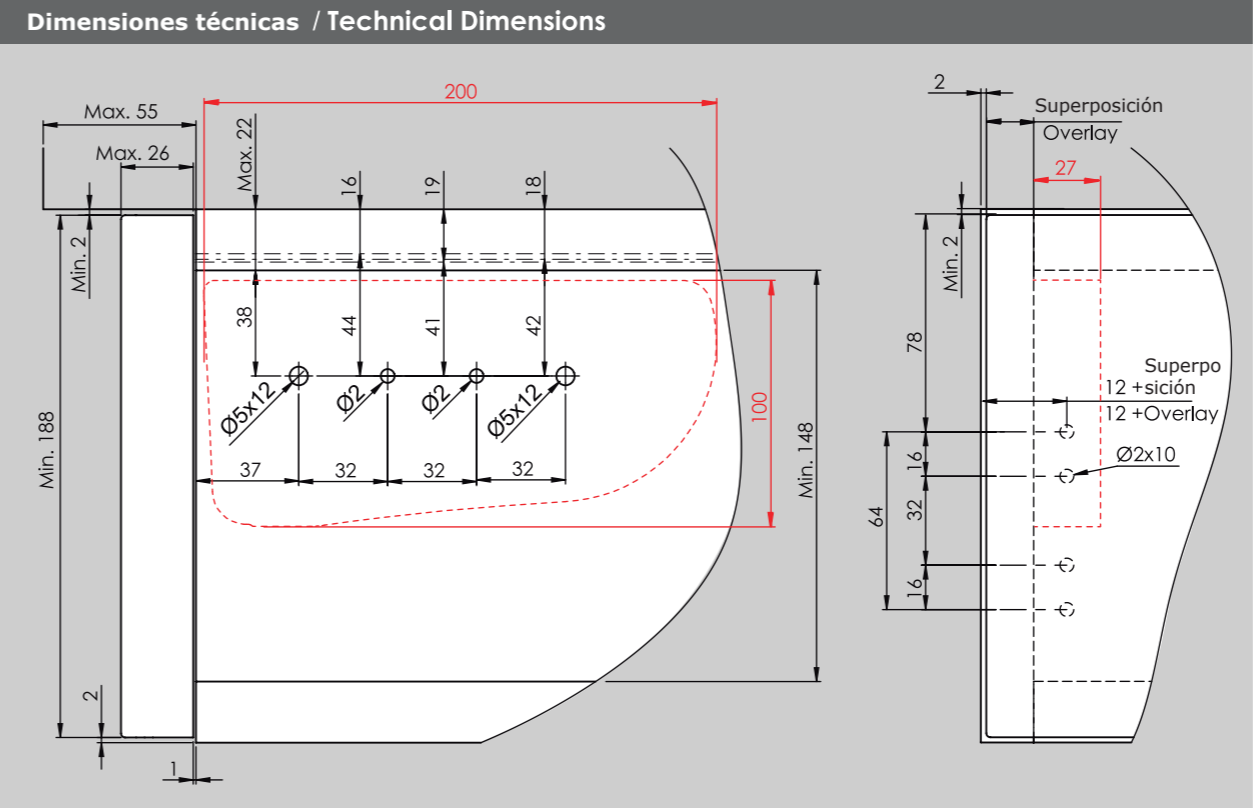
Partes / Parts

$\varnothing 3,5 \times 30$ x6
 $\varnothing 3,5 \times 16$ x4

Tabla de selección de productos / Product Selection Table

Mecanismo Mechanism	A1		B1		C1	
	min. Kg	max. Kg	min. Kg	max. Kg	min. Kg	max. Kg
200 mm	3,6	6,5	5	9,7	7	14,7
201-250 mm	3,4	5,3	4	7,5	5,5	12,2
251-300 mm	1,9	4,9	3	5,9	4,5	9,9
301-350 mm	1,6	3,6	2,8	5	4	7,9
351-400 mm	1,4	3,1	2,4	4,2	3,6	7,2
401-450 mm	1,3	2,8	2,2	3,8	3,2	6,3
451-500 mm	1,2	2,5	2	3,4	2,8	5,5
501-550 mm	1	2,2	1,75	3	2,6	5,1
551-600 mm	0,95	2	1,7	2,8	2,5	4,6

Se recomienda un mecanismo más potente para las zonas de intersección.
More powerful mechanism is recommended for intersection areas.



Precaución / Caution

Precaución: El brazo de la palanca puede saltar y causar lesiones.
Caution: Lever arm can spring up and cause injury.

Marcado de gabinete / Cabinet Marking

Los números indican el grosor de la madera del techo del gabinete.
Numbers indicate wood thickness of cabinet ceiling.

*** Para dos gabinetes verticales;**
Upper door: cut the mounting template from **"Superposición completa"**
Lower door: cut the mounting template from **"Superposición a la mitad"**

*** For two vertically cabinets;**
Upper door: cut the mounting template from **"Full Overlay"**
Lower door: cut the mounting template from **"Half Overlay"**

*** Para un gabinete vertical simple, corte el diagrama de montaje de "Superposición completa"**

*** For a vertically single cabinet, cut the mounting diagram from "Full Overlay"**

Armado de puerta / Door Marking

*** En el primer paso, corta la plantilla por las líneas marcadas**
*** In the first step cut the template from the marked lines**

*** Alinee la plantilla con la esquina superior izquierda y marque según la superposición para el lado derecho, gire el lado opuesto y alinee la plantilla con la esquina superior derecha y márquela según la superposición.**

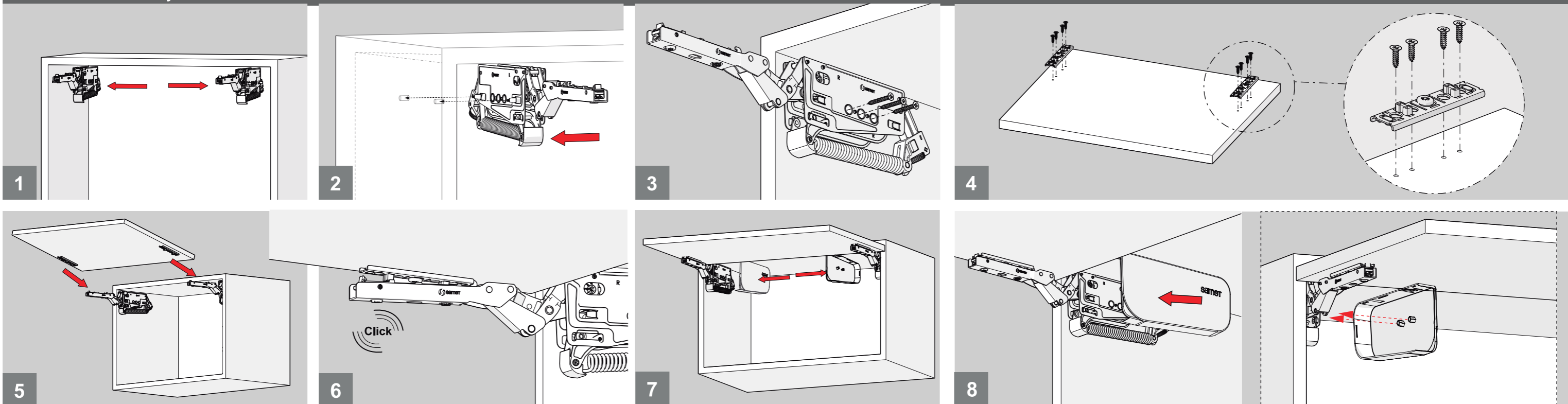
*** Align the template to the upper-left corner and mark according to the overlay for the right side, turn the opposite side and align the template to upper-right corner and mark according to the overlay.**

Ejemplo : $B = X - F$ | $X = 18 \text{ mm}$ | $18 - 2 = 16$ | $B = 16 \text{ mm}$
Example : $F = 2 \text{ mm}$

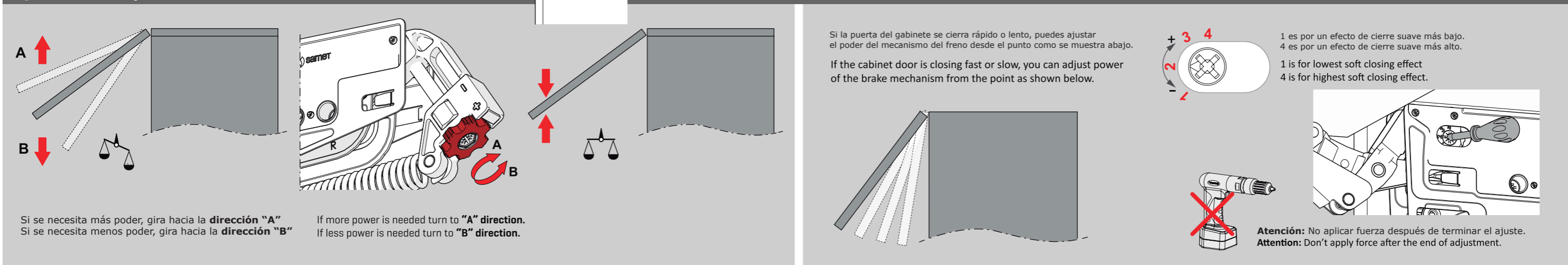
Cada hoyo es "1mm"
Every hole is "1 mm"



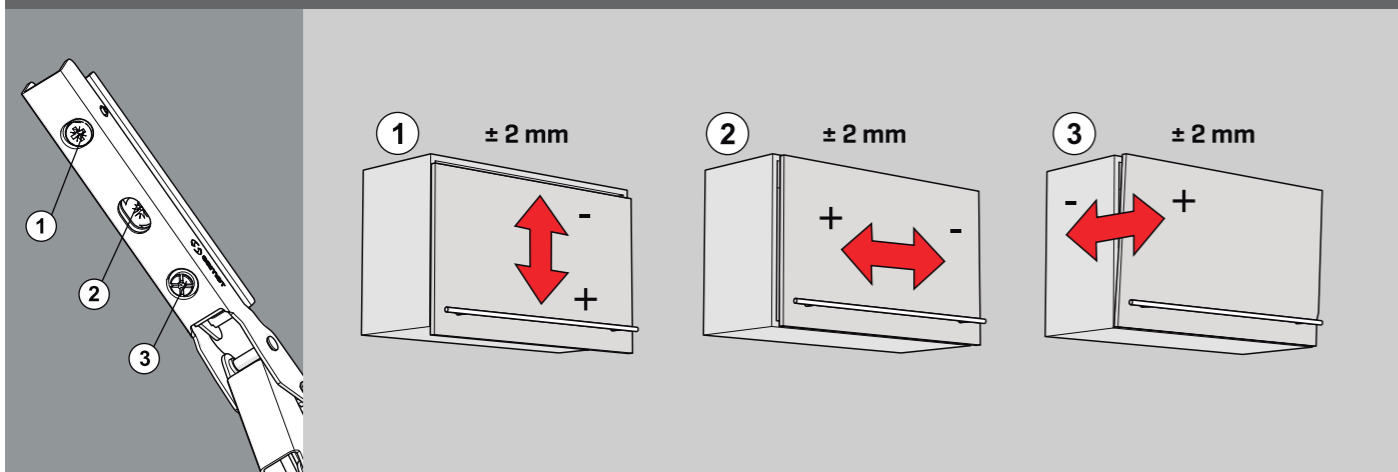
Ensamblado / Assembly



Ajustamiento / Adjustment



Ajustamiento / Adjustment



Angulo de apertura 90° / 90° Opening Angle

El tope se utiliza para limitar la apertura de 90° / The stopper is used to limit the opening to 90°

