

Siga las instrucciones y las pautas de seguridad del fabricante del taladro.

Use siempre lentes de protección.

Use una abrazadera para fijar la plantilla a la pieza de trabajo. No sostenga la plantilla con la mano.

Mantenga el cuerpo y las manos alejados de los bordes filosos de la broca y de las piezas en movimiento.

Mantenga las manos y los dedos lejos de la parte inferior de la pieza de trabajo al momento de taladrar.

⚠ Advertencia: este producto puede exponerlo a sustancias químicas, incluidas el acrilonitrilo y otros químicos, reconocidas por el estado de California como causantes de cáncer o daños en el aparato reproductivo. Para obtener más información, visite www.P65Warnings.ca.gov.

Piezas

Artículos incluidos:

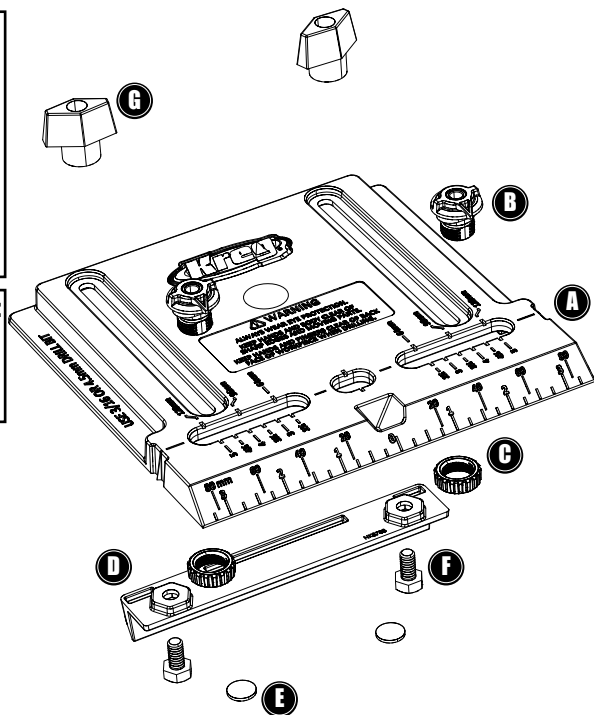
- (A) Base
- (B) Guía de taladro (2)
- (C) Tuerca moleteada (2)
- (D) Guía de borde
- (E) Almohadilla antideslizante (2)
- (F) Perno de cabeza hexagonal (2)
- (G) Perilla en T (2)

Herramientas necesarias:

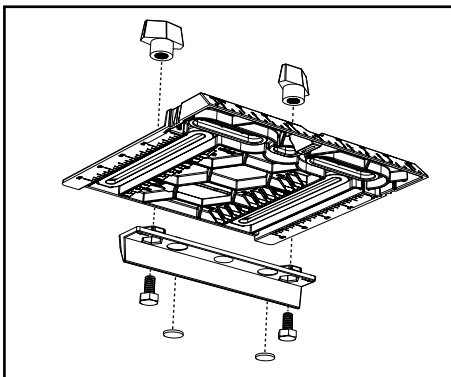
Taladro eléctrico

Broca para taladro de 3/16 pulg. (4,5 mm)

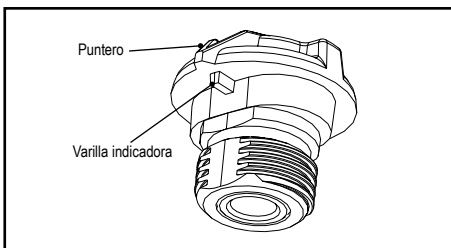
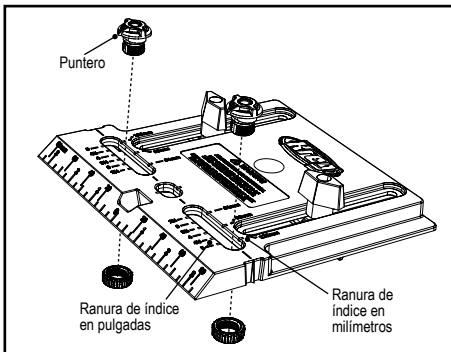
Abrazadera



Retire el papel protector de las almohadillas antideslizantes e insértelas en las ranuras circulares de la guía de borde. Ubique la guía de borde entre las escalas de pulgadas en la parte inferior de la base. Inserte los pernos de cabeza hexagonal en los orificios de la parte inferior de las ranuras hexagonales y enrosque en las perillas en T desde la parte superior de la base.

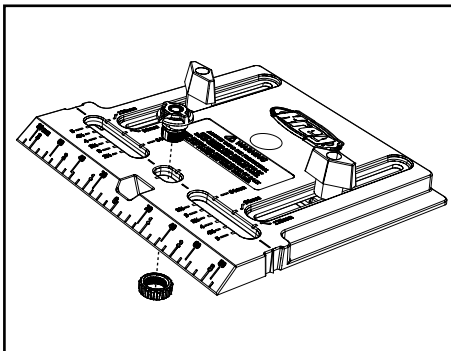


Para tiradores: Inserte las guías de taladro en las ranuras a ambos lados del orificio central y alinee el puntero en cada guía de taladro con la dimensión de la base coincidente con la dimensión de centro a centro del tirador. La base cuenta con dimensiones de centro a centro para tiradores con medidas universales en milímetros y en pulgadas. Asegúrese de que la varilla indicadora bajo el puntero en la parte inferior de la guía de taladro encaje en la ranura de índice correcta de la base. Enrosque las tuercas moleteadas en las guías de taladro desde la parte inferior de la base.



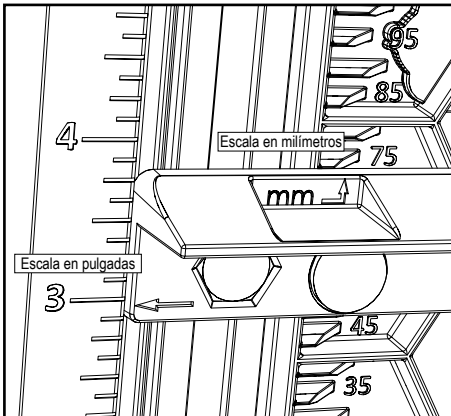
3 Ensamblaje

Para perillas: Inserte una guía de taladro en el orificio central y enrosque una tuerca moleteada desde la parte inferior de la base.



Ajuste la guía de borde a la distancia deseada desde el borde de la pieza de trabajo en la que desee instalar el tirador o la perilla. Para dimensiones en pulgadas, alinee las flechas en los extremos de la guía de borde con la dimensión correspondiente en la escala en pulgadas, situada a lo largo de los bordes de la base. Para dimensiones en milímetros, alinee el borde opuesto de la guía de borde con la dimensión correspondiente en la escala en milímetros, situada a lo largo de los bordes interiores de las ranuras de ajuste de la guía de borde. Apriete las perillas en T.

⚠ Atención La guía de borde se ajusta para centrar las guías de taladro entre 1 pulg. y 5 pulg. (entre 25 mm y 120 mm en la escala en milímetros) desde el borde de la pieza de trabajo.



Marque una línea central en el área de la pieza de trabajo en la que desee instalar el tirador o la perilla. Coloque la broca de 3/16 pulg. (4,5 mm) en el taladro. Coloque la plantilla para aditamentos para gabinetes con la guía de borde contra el borde de la pieza de trabajo y alinee el visor de línea central con la línea central. Sujete la plantilla a la pieza de trabajo, inserte la broca en las guías de taladro y haga el orificio. La imagen muestra la plantilla ensamblada para instalar un tirador.

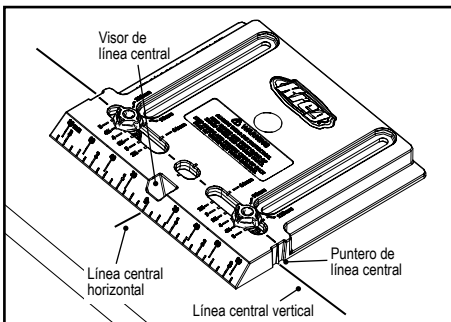
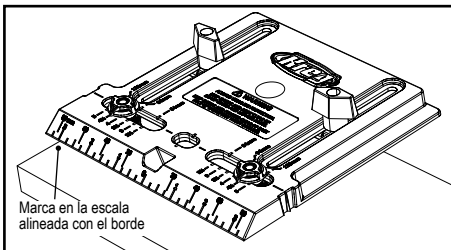
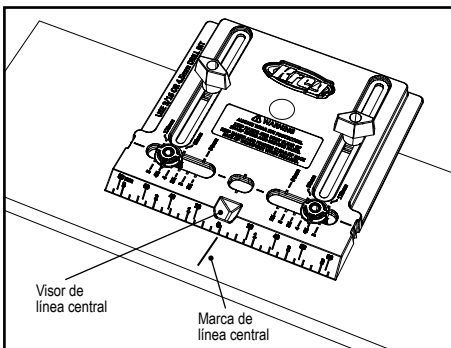
⚠ Advertencia De ser posible, use la abrazadera para sujetar la plantilla para aditamentos para gabinetes a la pieza de trabajo. En caso de que tenga que sostener la plantilla con la mano al taladrar, mantenga las manos y los dedos lejos de la parte inferior de la pieza de trabajo.

⚠ Atención Para evitar que la pieza de trabajo se astille al atravesarla de lado a lado, sujete un trozo de madera que no utilice a la parte inferior de la pieza de trabajo.

Características de alineación adicionales:

Para centrar una perilla hasta de 3½ pulg. (89 mm) desde el borde superior o inferior de una puerta, use las escalas en pulgadas o en milímetros situadas en el borde biselado de la base.

Para alinear la plantilla para aditamentos para gabinetes a distancias mayores a las 5 pulg. (127 mm) de capacidad que ofrece la guía de borde, marque líneas centrales horizontales y verticales en la pieza de trabajo, retire la guía de borde y alinee la plantilla mediante el uso de los punteros de línea central situados en los bordes de la base y el visor de línea central.





www.kregtool.com • 800.447.8638

For assistance with any Kreg product, contact us through our Web site or call Customer Service.

Si vous avez besoin d'aide concernant les produits Kreg, communiquez avec nous sur notre site Web ou appelez notre service à la clientèle.

Si requiere asistencia con cualquier producto Kreg, póngase en contacto con nosotros a través de nuestro sitio web o llame al Servicio al Cliente.