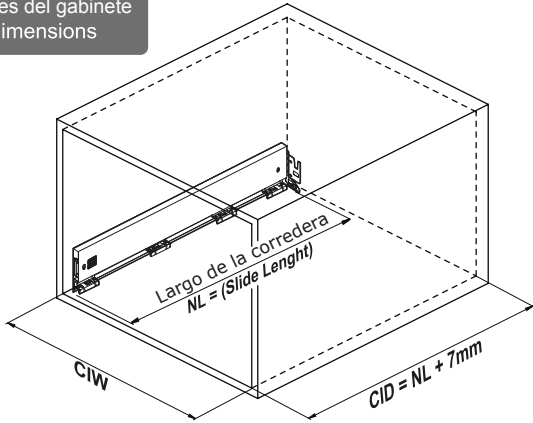


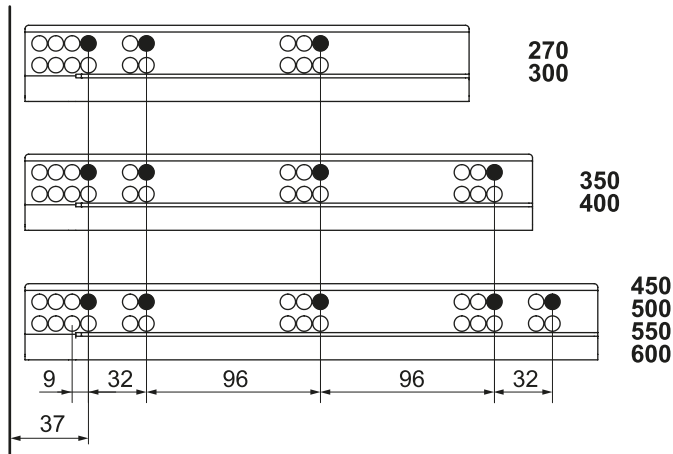


Dimensiones del gabinete
 Cabinet Dimensions

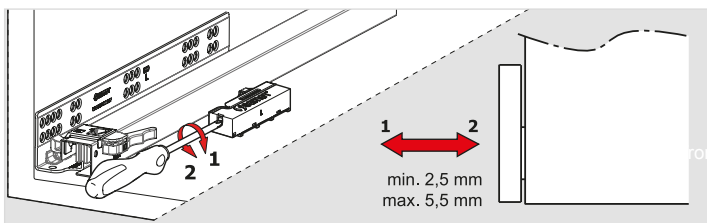


Ubicación de los tornillos para las correderas
 Screw Location for The Slides

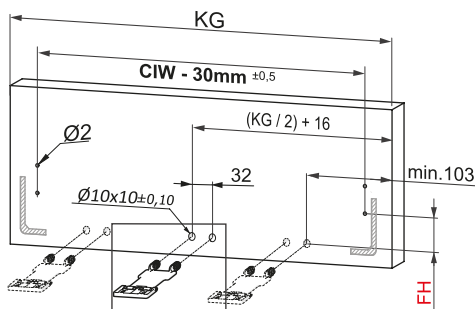
Atornilla la corredera desde los hoyos marcados
 Screw the slide from marked holes.



Empuja - Ajuste apertura de la corredera
 Push - Open Slide Adjustment



Panel frontal
 Front Panel



CIW ≥ 600mm

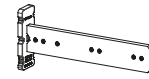
	16 mm Piso de madera 16 mm Wooden Floor	18 mm Piso de madera 18 mm Wooden Floor
FH	25	27

- CIW** : Cabinet Internal Width / Ancho interno de gabinete
- CID** : Cabinet Internal Depth / Profundidad interna de gabinete
- NL** : Nominal Length / Largo nominal
- KG** : Front Panel Width / Ancho del panel frontal
- B** : Front Panel Side Overlay / Cubierta lateral del panel frontal
- X** : Front Panel Bottom Overlay / Cubierta inferior del panel frontal

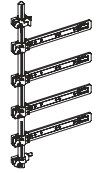
Tornillos y plantillas recomendadas
 Recommended Screw and Templates



Ø3,5 x 16mm

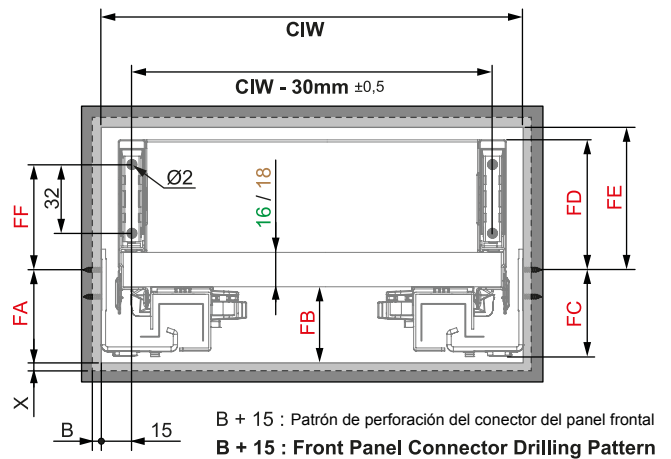


Plantilla inteligente de perforación
Smart Drilling Jig



Plantilla inteligente de perforación con regla
Smart Drilling Jig with Ruler

Dimensiones de montaje de la corredera
 Slide Mounting Dimension

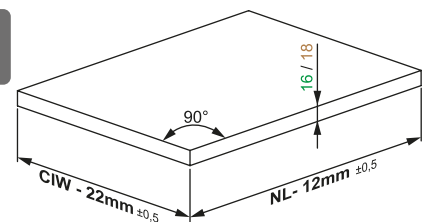


16 mm Aplicación de Piso de madera 16 mm Wooden Floor Application				
	SC		PO - YBA	
	H.106	H.138	H.106	H.138
FA	41		43	
FB	34		36	
FC	39		42	
FD	67	99	67	99
FE	71	103	71	103
FF	50		50	

18 mm Aplicación de Piso de madera 18 mm Wooden Floor Application				
	SC		PO - YBA	
	H.106	H.138	H.106	H.138
FA	41		43	
FB	34		36	
FC	39		42	
FD	69	101	69	101
FE	73	105	73	105
FF	52		52	

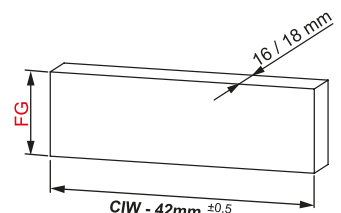
SC : Corredera de cierre suave
 PO : Corredera de Empuje para abrir
 YBA : Corredera de cierre suave de Empuje para abrir

Flujo del cajón de madera
 Wooden Drawer Floor



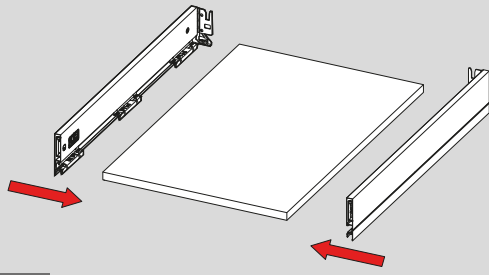
Respaldo de madera
 Wooden Backboard

	H.106	H.138
FG	58	90

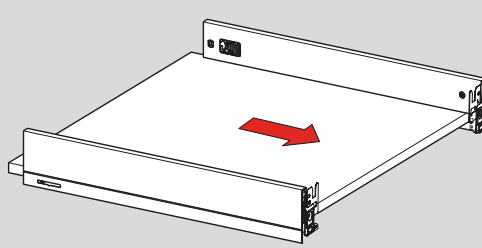




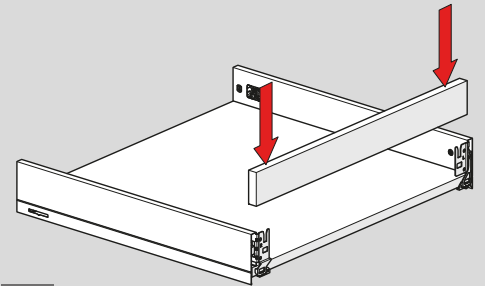
Armado / Assembly



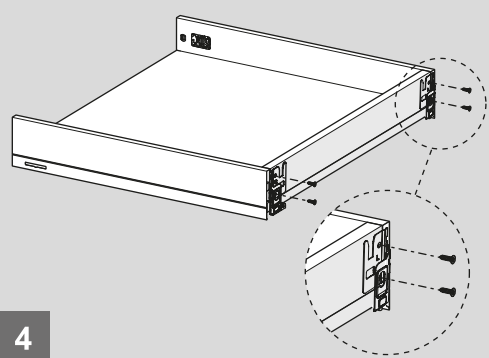
1



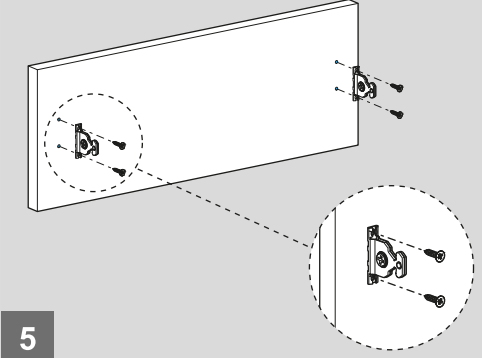
2



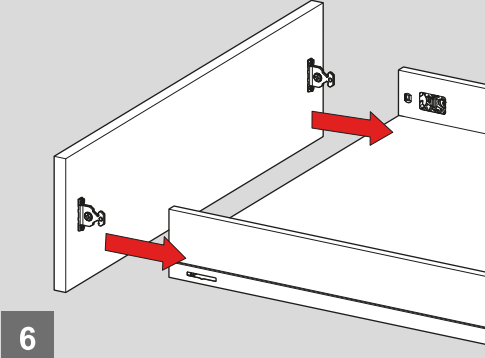
3



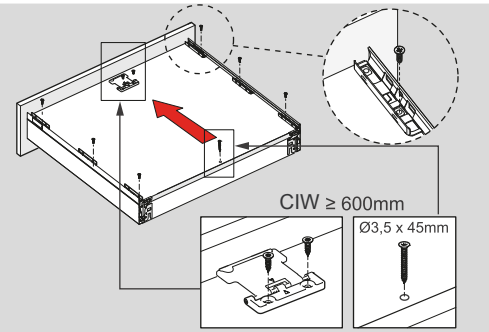
4



5

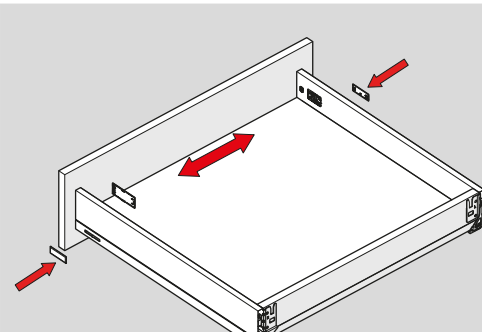


6

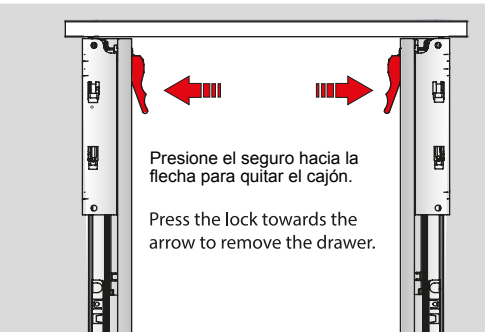


7

Atornille en las marcas de flechas alineándolas entre ellas.
Screw in the arrow markings aligning them with each other.



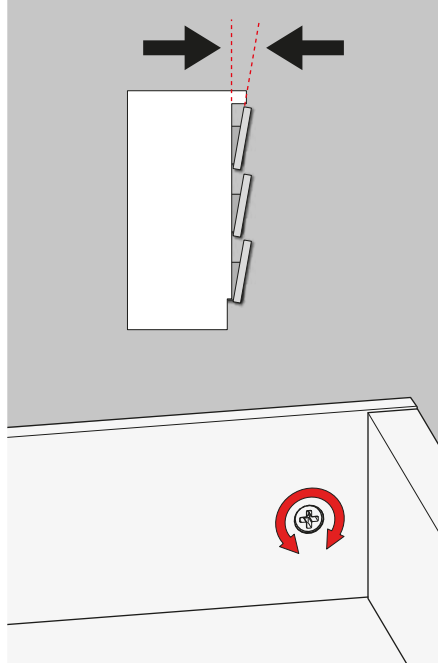
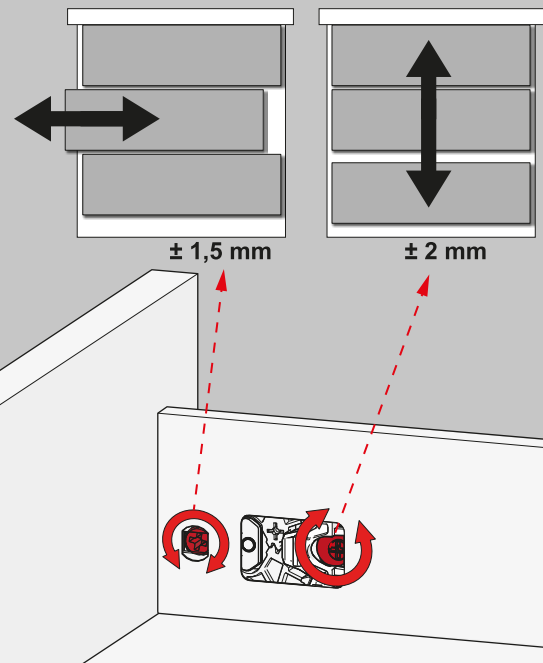
8



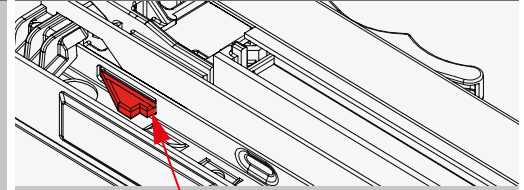
9

Presione el seguro hacia la flecha para quitar el cajón.
Press the lock towards the arrow to remove the drawer.

Ajustes / Adjustment



Importante / Important



- Asegúrese que la pestaña de bloqueo llegue a su 2º nivel
- Make sure the lock tab reaches its 2nd level

