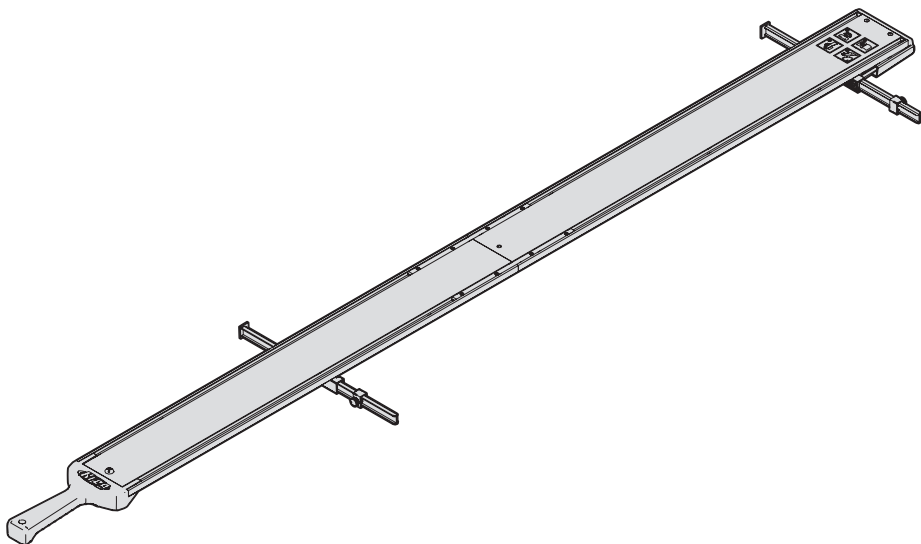


# MANUAL DEL PROPIETARIO



## Regla recta

El manual se aplica al artículo #  
KMA4500 y KMA4500-E (Regla recta),  
KMA4600 y KMA4600-E (Extensión de la regla recta),  
KMA4700 y KMA4700-E (Regla recta XL)



**ADVERTENCIA** Todos los usuarios deben leer y seguir las instrucciones y precauciones de seguridad de este manual. De lo contrario, podrían producirse lesiones graves. Guarde el manual para referencia futura.

### **Estamos aquí para ayudar.**

Queremos que tenga una experiencia excepcional en la construcción de proyectos.

Póngase en contacto con nosotros si tiene preguntas o necesita ayuda.

1-800-447-8638 | [technicalsupport@kregtool.com](mailto:technicalsupport@kregtool.com)

### **Cuéntenos su experiencia.**

Su opinión es importante. Y siempre estamos buscando formas para mejorar.

Comparta sus comentarios para que podamos seguir creciendo e innovando para usted.

[www.kregtool.com/feedback](http://www.kregtool.com/feedback)

# Índice

Precauciones de seguridad . . . . .	34	Funcionamiento. . . . .	43
Antes del ensamblaje. . . . .	35	Calibración para fresadora de mano	46
Herramientas y materiales		Operación de la fresadora de mano	46
recomendados (no incluidos) . . . . .	35	Cuidado y mantenimiento . . . . .	46
Herramientas y herraje incluido . . . . .	35	Resolución de problemas . . . . .	47
Descripción del producto . . . . .	36	Ensamblaje . . . . .	47
Ensamblaje . . . . .	37	Configuración y operación . . . . .	47
Calibración . . . . .	40		

## Precauciones de seguridad

**ADVERTENCIA** Antes de usar una herramienta eléctrica con este producto, lea y siga las instrucciones y precauciones de seguridad del fabricante de la herramienta además de las precauciones de seguridad que se muestran a continuación para reducir el riesgo de lesiones graves por peligros tales como incendios, descargas eléctricas o la hoja/broca en movimiento.

- Siga las instrucciones y las precauciones de seguridad del fabricante de la herramienta eléctrica.
- Use siempre el equipo de protección personal que exige el fabricante de la herramienta eléctrica.
- No permita que la familiaridad obtenida del uso frecuente de sus herramientas reemplace las prácticas de seguridad laboral. Un momento de descuido es suficiente para causar lesiones graves.
- Evite las posiciones incómodas de las manos donde un deslizamiento repentino podría causar contacto con la hoja o herramienta de corte.

**ADVERTENCIA** No opere esta herramienta ni ninguna maquinaria bajo la influencia de drogas, alcohol o medicamentos.

**ADVERTENCIA** Este producto podría exponerlo a productos químicos, incluidos el carbono 1333-86-4 y otros compuestos químicos, que el estado de California conoce como causantes del cáncer y daños reproductivos. Para obtener más información, visite [www.P65Warnings.ca.gov](http://www.P65Warnings.ca.gov).

Las etiquetas en el guía puede incluir estos símbolos:



Tenga cuidado de posibles puntos de atrapamiento.



Use protección visual, auditiva y respiratoria adecuada.



Mantenga las manos y el cuerpo lejos de la hoja y hacia el costado de esta. El contacto con la hoja causará lesiones graves.

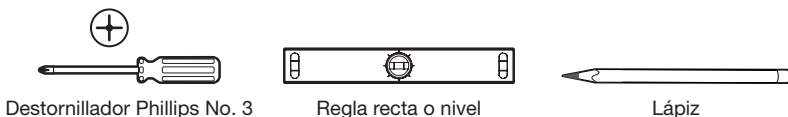


Lea las instrucciones.

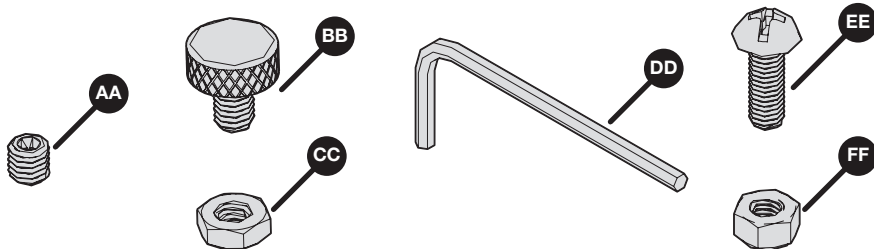
# Preensamblaje

Revise esta sección antes de comenzar. Asegúrese de tener todas las herramientas y materiales a mano. Verifique el contenido con los artículos enumerados en las secciones de Herraje incluido y Descripción del producto. Asegúrese de tener un área limpia y plana para unir los rieles guía. Si algún artículo parece faltar o está extraviado, no use este producto. Póngase en contacto con el Soporte técnico o devuelva el producto al lugar de compra.

## Herramientas y materiales recomendados (no incluidos)

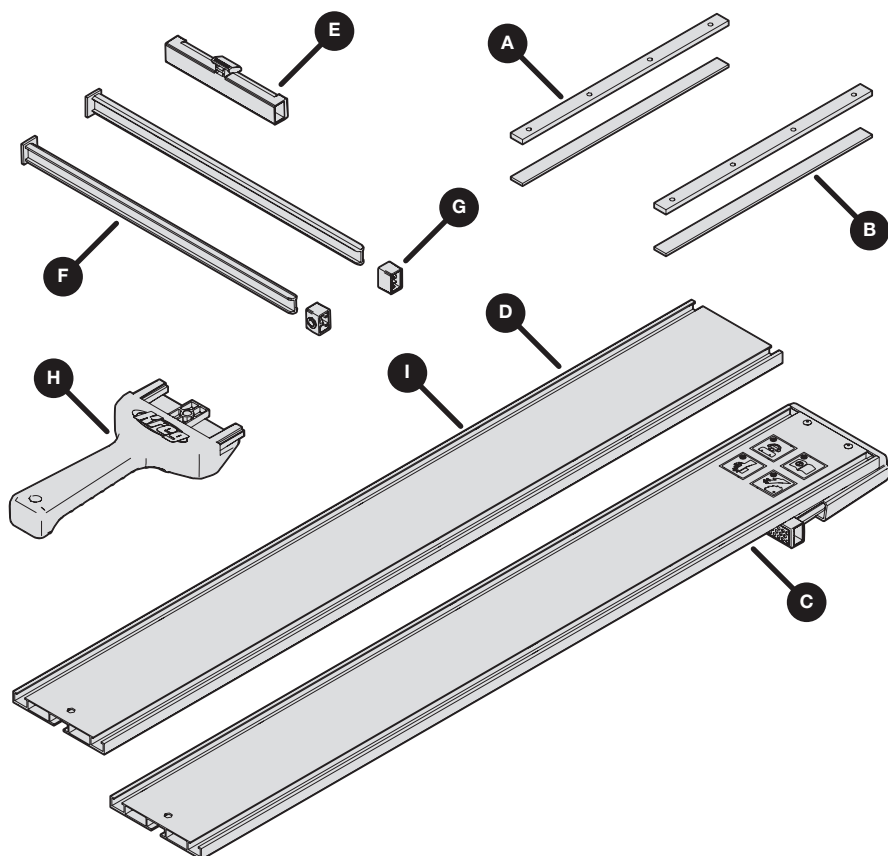


## Herramientas y herraje incluidos



Regla recta	Extensión de la regla recta	Regla recta XL
AA - Tornillo de ajuste x 8	AA - Tornillo de ajuste x 8	AA - Tornillo de ajuste x 24
BB - Tornillo de apriete manual de retén del indicador de línea de corte x 2	n/c	BB - Tornillo de apriete manual de retén del indicador de línea de corte x 2
CC - Tuercas de retén del indicador de línea de corte x 2	n/c	CC - Tuercas de retén del indicador de línea de corte x 2
DD - Llave hexagonal x 1	n/c	DD - Llave hexagonal x 1
EE - Perno de manija x 1	n/c	EE - Perno de manija x 1
FF - Tuerca de manija x 1	n/c	FF - Tuerca de manija x 1

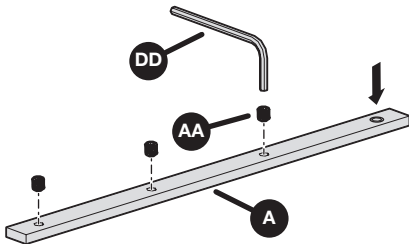
## Descripción del producto



Regla recta	Extensión de la regla recta	Regla recta XL
A - Barras conectoras superiores x 2	A - Barras conectoras superiores (preinstaladas) x 2	A - Barras conectoras superiores x 6
B - Barras conectoras inferiores x 2	B - Barras conectoras inferiores (preinstaladas) x 2	B - Barras conectoras inferiores x 6
C - Riel guía con pinza GripMaxx™ x 1	n/c	C - Riel guía con pinza GripMaxx™ x 1
D - Riel guía (28") x 1	n/c	D - Riel guía (28") x 1
E - Pinza ajustable GripMaxx™ x 1	n/c	E - Pinza ajustable GripMaxx™ x 1
F - Brazos de indicador de línea de corte x 2	n/c	F - Brazos de indicador de línea de corte x 2
G - Retenes del indicador de línea de corte x 2	n/c	G - Retenes del indicador de línea de corte x 2
H - Manija x 1	n/c	H - Manija x 1
n/c	I - Extensión del riel guía (24") x 1	I - Extensión del riel guía (24") x 2

## 1 Preparación de las barras conectoras superiores

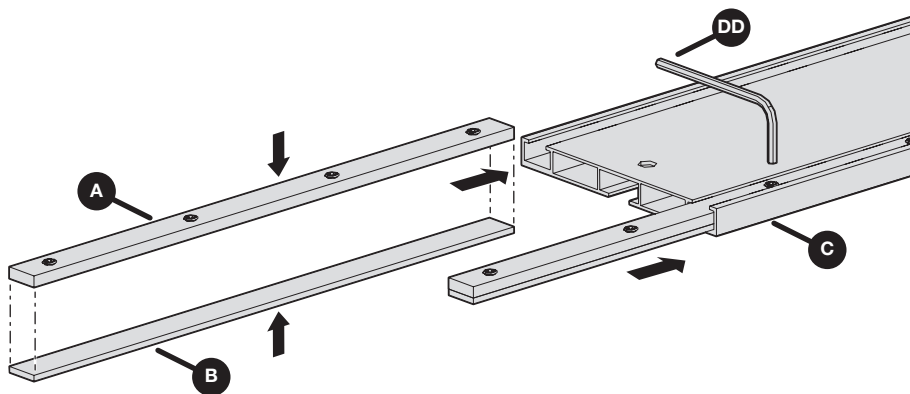
- Enrosque todos los tornillos de ajuste (AA) en las barras conectoras superiores (A).
- Use la llave hexagonal (DD) para enroscarlos en su lugar.



## 2 Ensamblaje de las barras conectoras

- Coloque una barra conectora superior (A) sobre una barra conectora inferior (B) y deslice el conjunto sobre el canal del riel guía con el sujetador GripMaxx™ (C), dejando alrededor de la mitad del conjunto de la barra conectora fuera del canal.
- Repita con el otro canal del riel guía con el sujetador GripMaxx™ (C).
- Ajuste parcialmente los tornillos de las barras conectoras con la llave hexagonal (DD). Esto garantiza que las barras conectoras queden bien ajustadas en los canales.

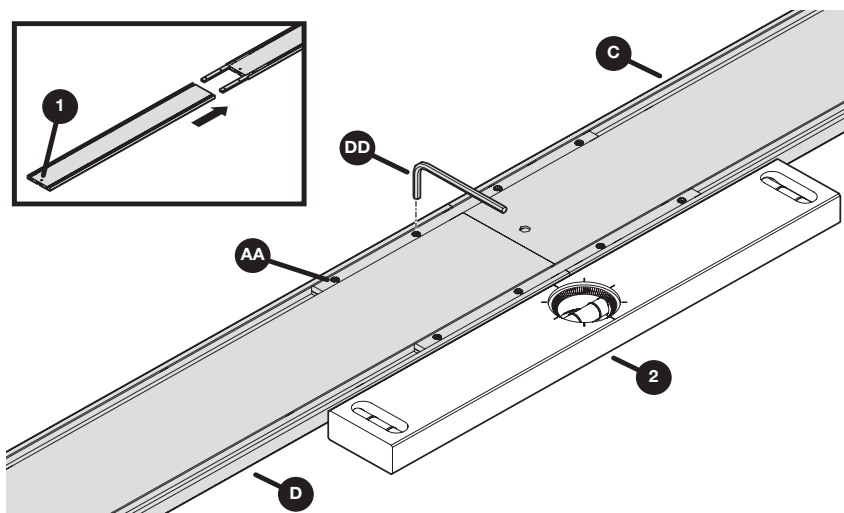
**ATENCIÓN** No apriete todavía los tornillos de ajuste por completo. Esto se hará en el paso 3.



### 3 Fijación de los rieles guía

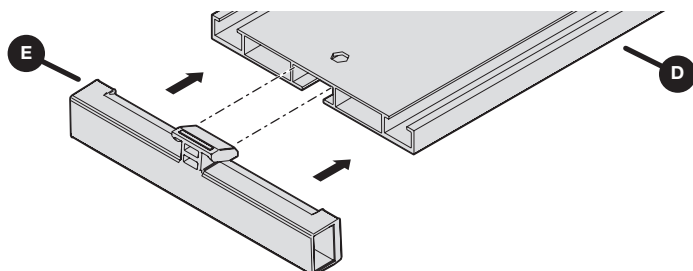
- Deslice el riel guía (D) en las barras conectoras y asegúrese de que el orificio en el riel guía (1) esté lo más alejado de las barras conectoras.
- Use un nivel (2) o regla para asegurarse de que los rieles guías conectados estén alineados adecuadamente. Apriete por completo los tornillos de ajuste (AA) en las barras conectoras en el riel guía (D) con la llave hexagonal (DD).
- Para la regla recta XL y la extensión de la regla recta: Repita los pasos a y b hasta que haya ensamblado todas las secciones del riel guía.

**ATENCIÓN** Asegúrese de que los tornillos de ajuste estén apretados pero no los apriete de más para evitar dañar el riel guía. El apriete recomendado es 1/4 de vuelta después de quedar ajustado.



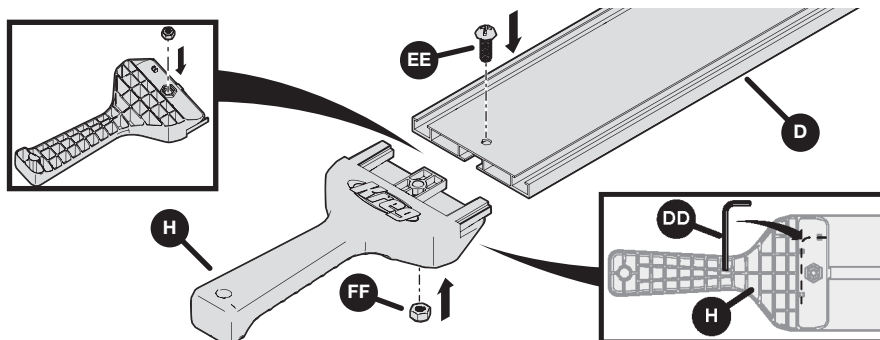
### 4 Instalación del sujetador ajustable GripMaxx™

- Instale el sujetador ajustable GripMaxx™ (E) en el lado inferior del conjunto del riel guía (D).
- Verifique que la superficie GripMaxx™ del sujetador esté de frente a la almohadilla correspondiente en el riel guía con el sujetador GripMaxx™ (C).
- Incline el sujetador ajustable GripMaxx™ (E) para deslizarlo sobre el conjunto del riel guía (D).



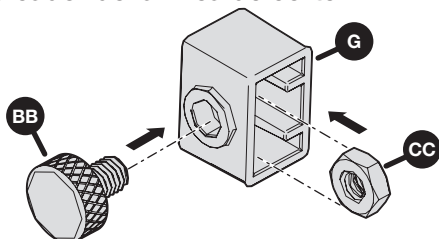
## 5 Instalación de la manija

- Deslice la manija (H) en el riel guía (D) y asegúrese de que ambos orificios estén alineados. Fíjela con el perno de la manija (EE) y la tuerca de la manija (FF).
- Guarde la llave hexagonal (DD) en los sujetadores debajo de la manija.



## 6 Ensamblaje de los retenes del indicador de la línea de corte

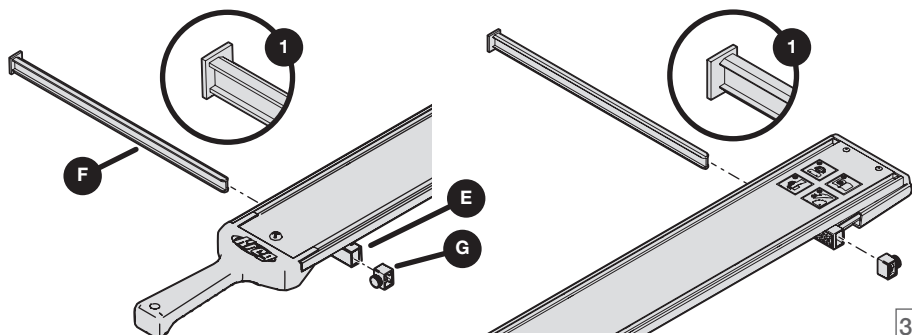
- Instale un tornillo de apriete manual del indicador de la línea de corte (BB) y la tuerca del retén (CC) en un retén del indicador de la línea de corte (G) como se muestra.
- Repita este proceso con ambos retenes.



## 7 Instalación de los brazos del indicador

- Deslice un brazo del indicador de la línea de corte (F) en el sujetador ajustable GripMaxx™ (E). Verifique que el lado más largo (1) del brazo (F) esté orientado hacia adentro, como se muestra. Luego instale el retén del indicador de la línea de corte (G) en el otro extremo del brazo (F).
- Repita para instalar el segundo brazo del indicador de la línea de corte en el riel guía con el sujetador GripMaxx™ (C) y asegúrese de que el lado más largo (1) esté orientado hacia adentro.

**ATENCIÓN** Los brazos del indicador de la línea de corte son reversibles para sierras con la hoja a la izquierda o a la derecha. Consulte la sección de calibración en este manual.



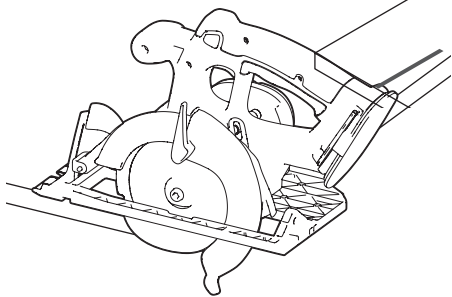
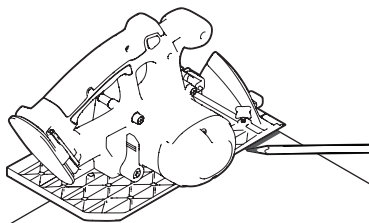
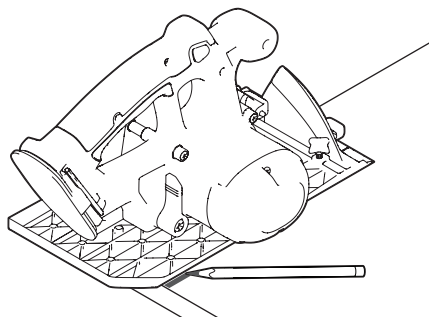
# Calibración

Los brazos indicadores se pueden invertir en función de las sierras con la hoja a la izquierda o la derecha. Si la sierra tiene la hoja montada del lado izquierdo, instale los brazos indicadores de modo que los lados planos se posicionen en el lado izquierdo del riel guía (como se muestra en la página anterior en el paso 7). Si la sierra tiene la hoja montada del lado derecho, invierta la ubicación para que el lado plano de cada brazo del indicador esté del lado derecho del riel guía.

**Nota** Los brazos indicadores son largos y cubrirán la distancia desde la hoja hasta el borde de la placa base de la mayoría de las sierras, entre 1" y 5.5".

## 1 Colocación de la sierra y marcas de referencia

- a. Asegúrese de desenchufar la sierra o de quitar la batería. Ajuste la profundidad de la hoja de la sierra al material dejando un 1/8" más que el grosor del material. Consulte el manual del propietario de la sierra para ajustar la profundidad.
- b. Levante el resguardo de la hoja para exponerla y coloque la sierra sobre un trozo de contrachapado de manera que la hoja se apoye contra el borde.
- c. Marque una línea en el material donde se apoya el borde de la placa base.
- d. Repita los pasos a - c en el otro extremo del material.



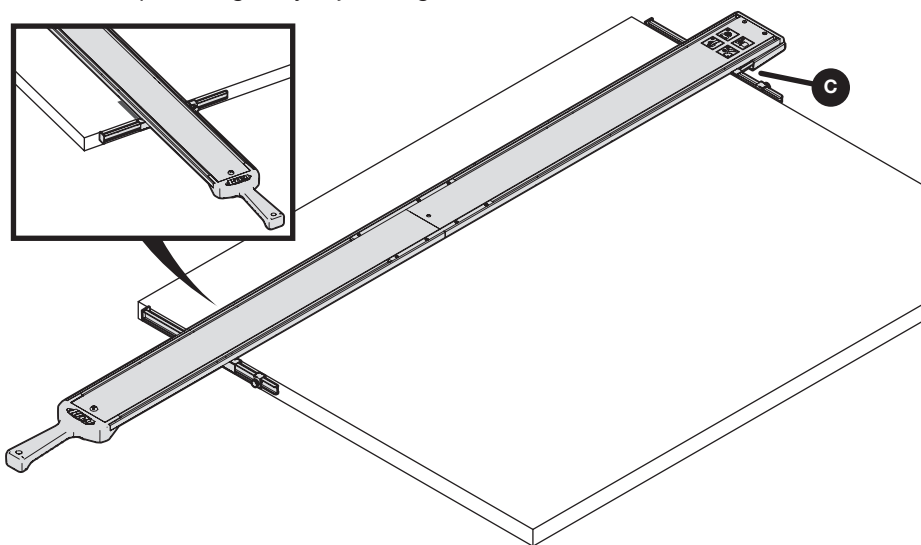


## 2 Alineación del riel guía a las marcas

- a. Coloque el riel guía sobre su material. Alinee y coloque el riel guía en las marcas de referencia. Consulte el paso 2 de la sección **Operación** del manual para ver la alineación adecuada de los sujetadores al borde del material.

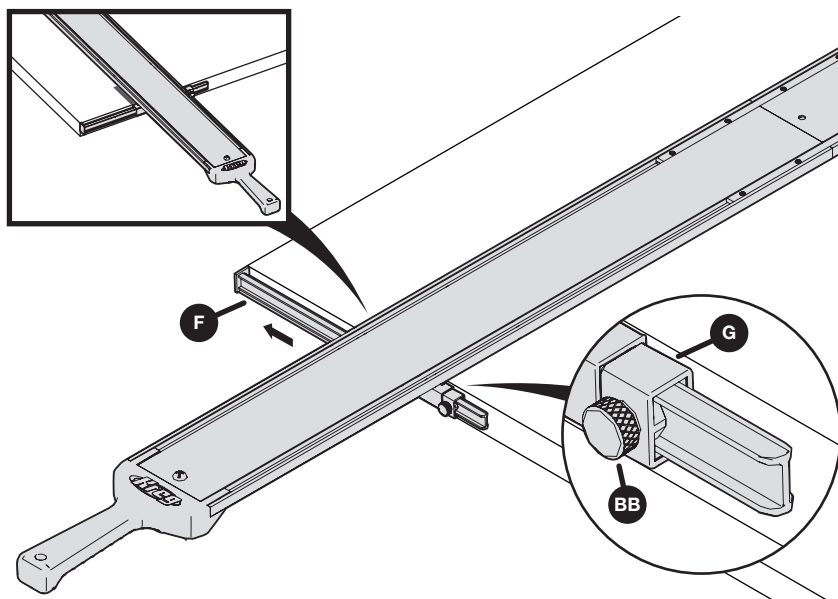
**Atención** Esta es la única vez que alineará el riel guía a las marcas. Después de la calibración, los brazos del indicador de la línea de corte se alinearán a las marcas medidas como se indica en el paso 2 de la sección **Operación** del manual.

- b. Fije el riel guía en su lugar. Consulte el paso 3 de la sección **Operación** del manual para asegurar y sujetar la guía.



### 3 Alineación de los brazos del indicador de la línea de corte

- a. En el retén del indicador de la línea de corte (G), afloje el tornillo de apriete manual del indicador (BB) y deslice el brazo del indicador de la línea de corte (F) para que se alinee con el borde del material. Deslice el retén al borde del sujetador y vuelva a ajustar el tornillo de apriete manual (BB).
- b. Repita con el otro brazo del indicador de la línea de corte para asegurarse de haber alineado ambos brazos al borde del material.
- c. Quite la guía del material después de haber alineado ambos brazos del indicador de la línea de corte. Consulte el paso 5 de la sección **Operación** del manual.



**Nota** Al establecer la longitud de los brazos del indicador de la línea de corte, usted ya ha tomado en cuenta el desplazamiento por la hoja de su sierra. Esto significa que los brazos del indicador de la línea de corte están calibrados para esta sierra específica. Si cambia de herramienta, podría tener que volver a calibrar la guía.

**Nota** A fin de calibrar para el uso con una sierra de vaivén, repita los pasos 1-3 anteriores, pero alinee la hoja de la sierra de vaivén con el borde del material.

# Funcionamiento

**ADVERTENCIA** Evite las posiciones incómodas de las manos donde un deslizamiento repentino podría causar que se pusieran en contacto con la hoja o la broca.

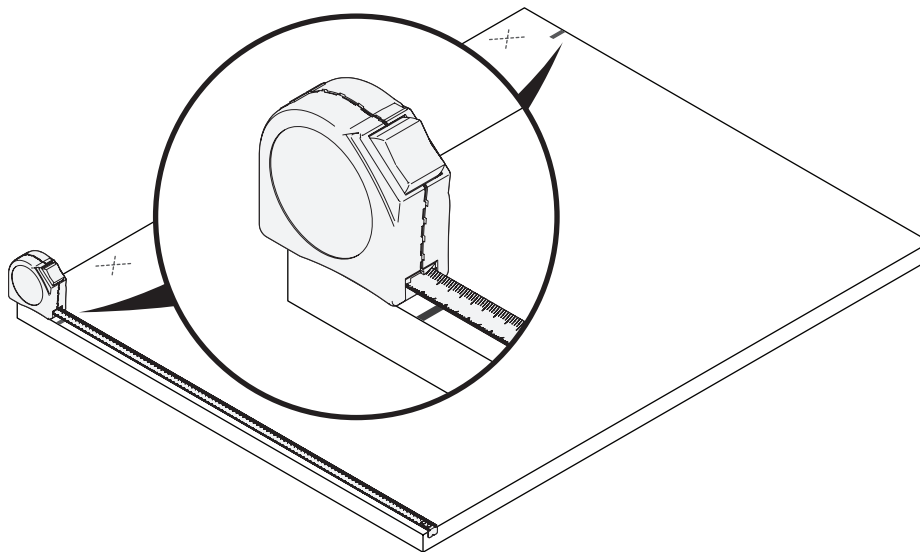
Este procedimiento es aplicable a todos los números de modelo cubiertos en este manual y se puede realizar para una sierra circular, una sierra de vaivén o una fresadora de mano.

## 1 Medición y marca de su material

Mida y marque ambos lados del borde del material.

**Nota** Haga las líneas de marca en el borde del material a las medidas deseadas. Alineará el lado plano de los brazos del indicador de la línea de corte a estas marcas a partir de aquí.

**Nota** Marque la porción de corte (desecho) de la tabla (marcada con una X en la ilustración a continuación).



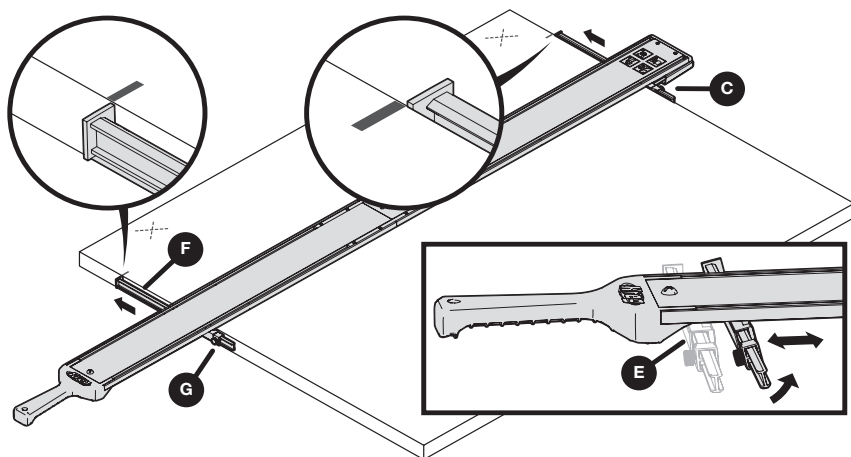
## 2 Colocación del riel guía y los brazos del indicador de la línea de corte

- a. Coloque la guía en el material con el riel guía y el sujetador GripMaxx™ (C) a ras del borde opuesto del material. Incline y deslice el sujetador ajustable GripMaxx™ (E) y deslícelo para alinearlo a ras del borde cercano del material.

**Nota** Cuando el sujetador ajustable GripMaxx™ (E) se inclina en ángulo, este podrá moverse en el riel guía. Cuando se inclina a 90° se detendrá y no se moverá.

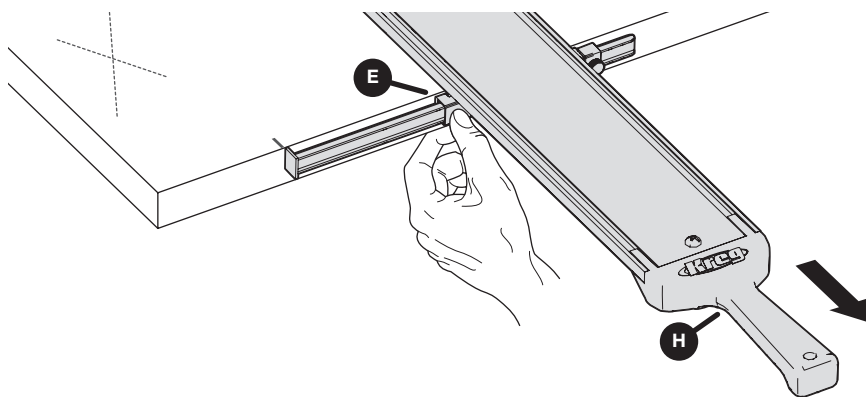
- b. Deslice los brazos del indicador de la línea de corte (F) hacia afuera hasta que los retenes del indicador (G) estén contra los sujetadores. Alinee el lado plano de los brazos con las marcas medidas.

**Nota** Asegúrese de alinear los brazos del indicador de la línea de corte (F) en ambos lados con las marcas medidas.



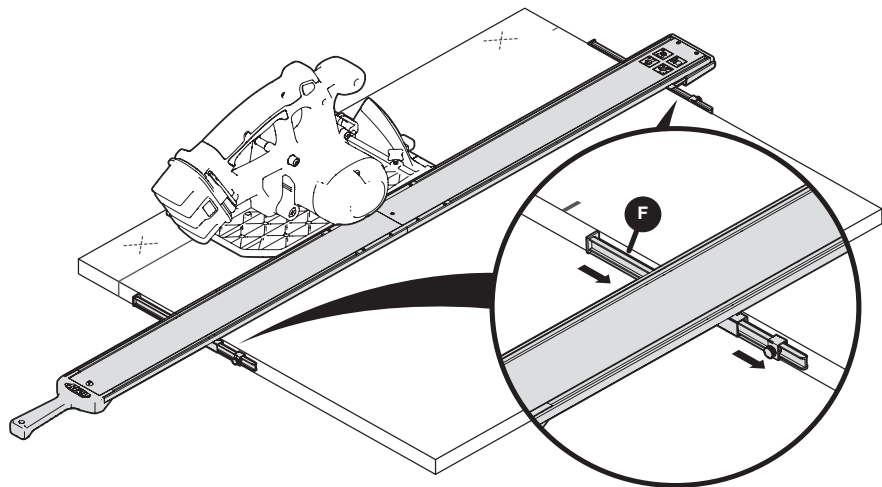
## 3 Sujeción de la regla recta al material

Con ambos brazos indicadores alineados con las marcas, sujete la regla recta en su lugar. Presione contra el centro del sujetador ajustable GripMaxx™ (E) con una mano mientras usa la otra para jalar la manija (H) hacia usted.



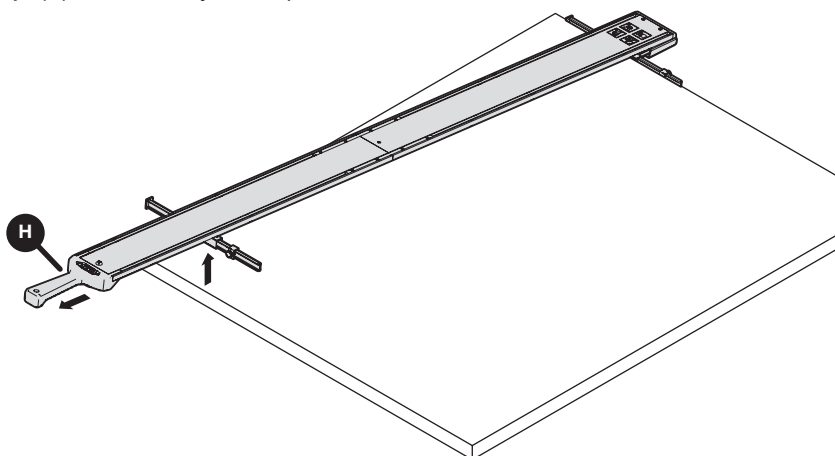
#### 4 Corte del material

- Una vez que la guía esté colocada, deslice los brazos del indicador de la línea de corte (F) para alejarlos de la línea de corte.
- Vuelva a verificar que la profundidad de la hoja en la herramienta sea la correcta; deje 1/8" por encima del grosor del material (consulte el manual del propietario de la herramienta para ajustar la profundidad). Coloque la herramienta contra el riel guía asegurándose de que la hoja no entre en contacto con el material.
- Arranque la herramienta y deje que la hoja llegue a la velocidad máxima. Luego inicie el corte. Siga el riel guía, asegurándose de que la herramienta vaya pegada a la guía hasta que se complete el corte.



#### 5 Extracción de la regla recta del material

Extraiga la regla recta del material colocando una mano en el material y jalando la manija (H) hacia atrás y arriba para liberarla.



## Consejos y trucos para una operación exitosa

Asegúrese de que los rieles guía estén apoyados planos sobre el material en todo momento. De ser necesario, quite el aserrín del material durante el corte.

Asegúrese de que el material no esté combado o arqueado.

## Calibración para fresadora de mano

La calibración de una fresadora de mano variará según el tipo y diámetro de la broca que esté usando.

- a. Después de haber elegido la broca e instalarla en la herramienta, apoye la fresadora sobre el material y coloque la broca contra el borde del material. Asegúrese de que el borde de corte de la broca esté bien posicionado contra el borde del material. Haga una marca en el borde de la placa base de la fresadora. Haga esto en ambos extremos del material.
- b. Siga los pasos 2 y 3 de la calibración de la sierra para alinear el desplazamiento de la broca y el brazo del indicador de la línea de corte.

## Operación de la fresadora de mano

La regla recta es ideal para cortes de ensambladuras y ranuras. Asegúrese de haber ajustado la profundidad correcta de la broca elegida. Siga los mismos pasos de la operación de la sierra con la fresadora.

## Cuidado y mantenimiento

Mantenga la superficie y el material sin virutas y polvo en exceso.

Limpie el polvo de las almohadillas del sujetador para evitar que este se mueva durante el uso.

Limpie las almohadillas del sujetador y quite el aserrín de los rieles guía antes de guardarlos.

Para almacenar, cuelgue el conjunto del riel guía por el orificio de colgado de la manija.

También puede colgar los rieles desarmando las secciones del riel guía y utilizando el orificio en cada sección del riel guía.

Se recomienda dejar las barras conectoras instaladas en las secciones del riel guía/ extensión del riel guía para garantizar que no se pierdan.

# Resolución de problemas

## Ensamblaje

Problema	Solución
Los rieles guía no quedan apretados.	Asegúrese que los conectores superiores y de la placa base con tornillos de ajuste estén bien apretados.
Los rieles están desalineados.	Use un nivel o regla para alinearlos.

## Configuración y operación

Problema	Solución
La manija está demasiado lejos para sujetarla a materiales más pequeños/delgados.	Quite una sección del riel guía y use solo una sección. Vuelva a instalar la manija.
El riel guía no es lo suficientemente largo para piezas más grandes.	Compre la extensión o la versión XL de este producto.
El riel guía se desliza y el sujetador no sostiene bien el material.	Asegúrese de que el riel guía se apoye plano y los brazos del indicador de la línea de corte se apoyen planos sobre el material. Cuando apoye el sujetador, no jale hacia arriba.
El corte no sigue la línea con precisión.	Vuelva a calibrar la herramienta.
La distancia del brazo del indicador no llega a la hoja por el desplazamiento.	Vuelva a instalar el brazo del indicador orientado en la otra dirección en las almohadillas del sujetador y vuelva a calibrar.
El material se curva bajo la presión del sujetador, lo que hace que la guía no se asiente plana.	Se recomienda apoyar la pieza de trabajo por completo y hacer el corte sobre maderos de 2"x4" o un aislamiento de espuma de goma rígida de 2" (50 mm) de grosor tendido sobre el piso.
La guía no se apoya plana sobre el material porque las almohadillas del sujetador tocan el suelo.	Las almohadillas del sujetador están diseñadas para un grosor de material de 3/4" o más para cortar sobre el suelo. Para materiales más delgados como de 1/2" o menos, eleve la pieza de trabajo para asegurarse de que las almohadillas no toquen el suelo.
La guía se mueve o desplaza durante el uso.	Asegúrese de haber aplicado la presión adecuada con el sujetador cuando posicione la herramienta.
Los cortes para ensambladuras y las ranuras fresadas no se alinean a mis mediciones.	Vuelva a calibrar los brazos del indicador teniendo en cuenta el tipo y diámetro de la broca.
Es difícil empujar la sierra, se producen quemaduras o la sierra se sale de la guía.	La hoja de la sierra puede no estar recta a la placa base de la sierra. Consulte el manual del propietario de la sierra.
La vibración de la sierra de vaivén hace que el sujetador se suelte.	Asegúrese de que el modo de oscilación de la sierra de vaivén esté apagado.
El sujetador no sostiene el material.	Verifique si el material tiene los bordes rectos.



## **EXPLORAR. CONSTRUIR. COMPARTIR.**

Somos creadores al igual que usted.  
Por eso nos encanta ver en lo que está trabajando.  
¡Comparta con la comunidad e inspírese!

**#madewithKreg**

Obtenga planos gratuitos, recursos para proyectos y más.  
*[kregtool.com](http://kregtool.com) y [buildsomething.com](http://buildsomething.com)*