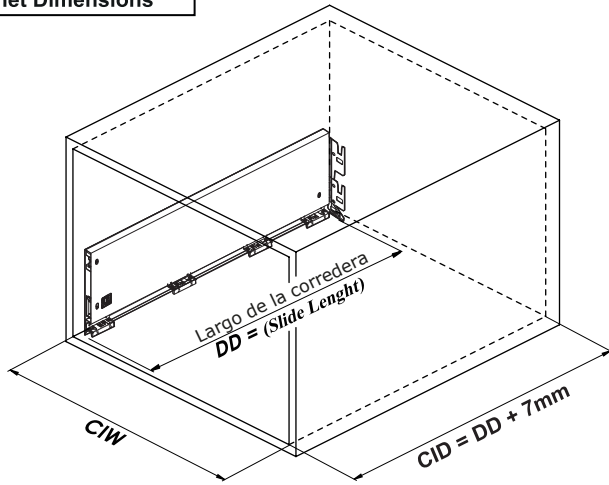


Video de montaje  
 Assembly Movie

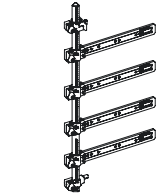
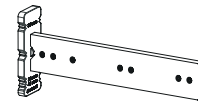


**Dimensiones del gabinete**  
**Cabinet Dimensions**



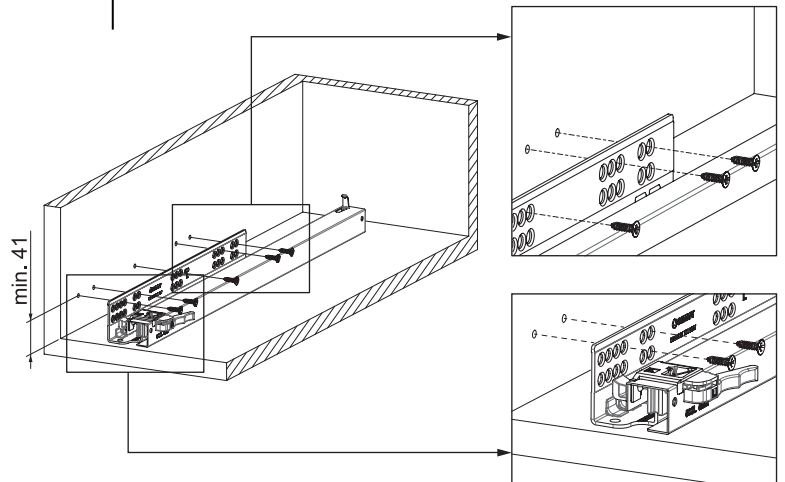
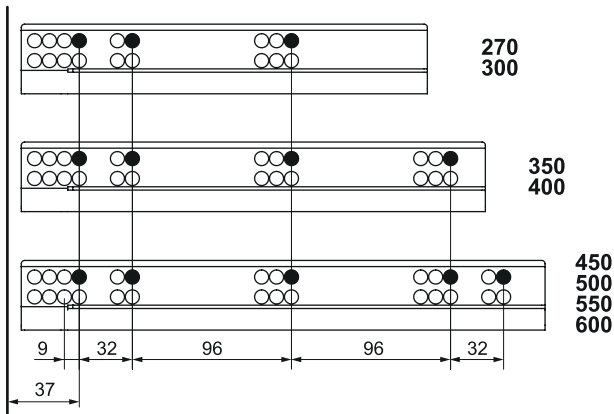
- CIW** Cabinet Internal Width / Ancho interno de gabinete
- CID** Cabinet Internal Depth / Profundidad interna de gabinete
- NL** : Nominal Length / Largo nominal
- KG** : Front Panel Width / Ancho del panel frontal
- B** : Front Panel Side Overlay / Cubierta lateral del panel frontal
- X** : Front Panel Bottom Overlay / Cubierta inferior del panel frontal

**Tornillos y plantillas recomendadas**  
**Recommended Screw and Templates**

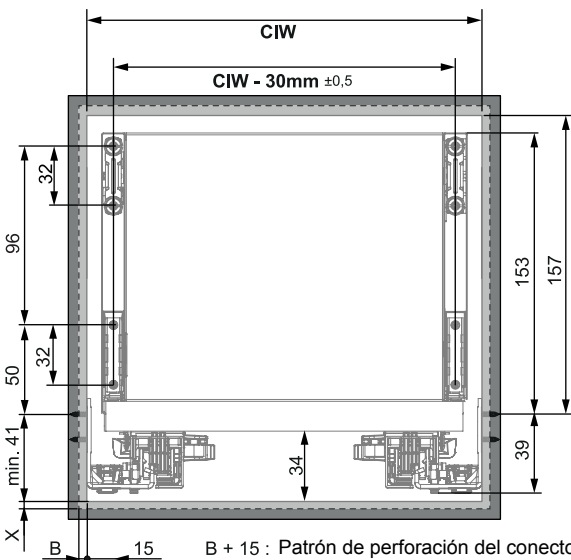


**Ubicación de los tornillos para las correderas**  
**Screw Location for the Slides**

Atornilla la corredera desde los hoyos marcados  
*Screw the slide from marked holes.*

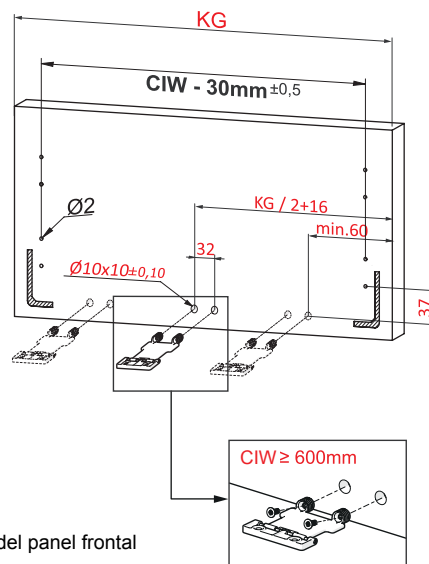


**Dimensiones del cajón**  
**Drawer Dimensions**

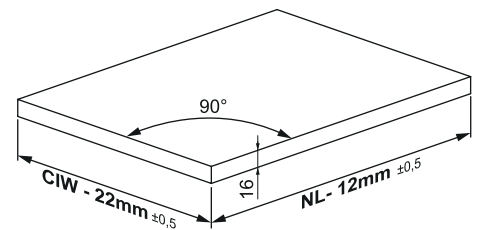


$B + 15$  : Patrón de perforación del conector del panel frontal  
 $B + 15$  : Front Panel Connector Drilling Pattern

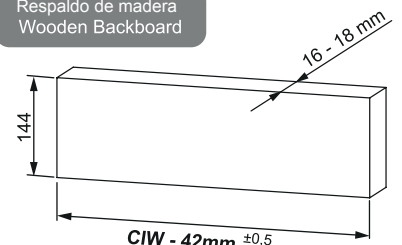
**Panel frontal**  
**Front Panel**



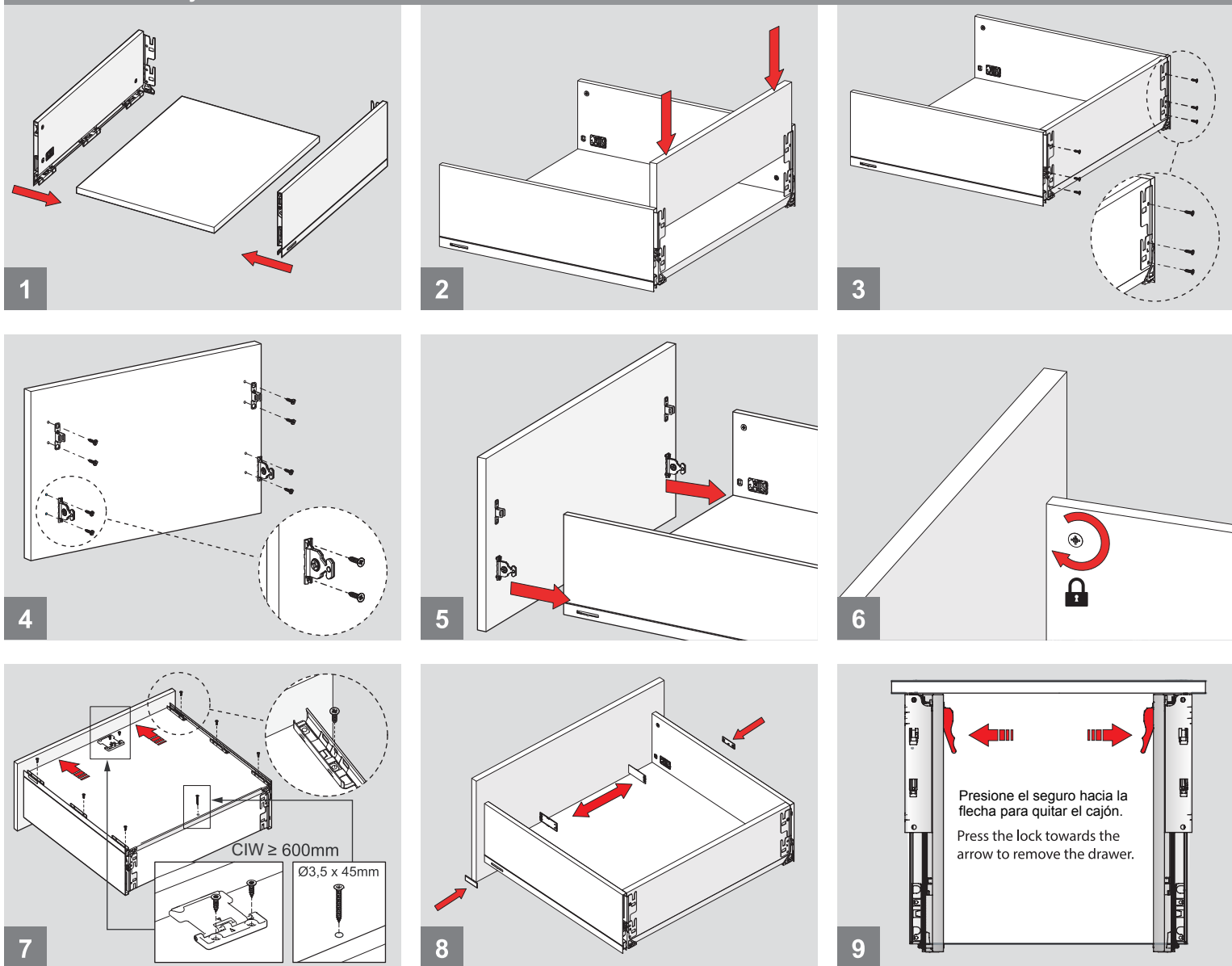
**Flujo del cajón de madera**  
**Wooden Drawer Floor**



**Respaldo de madera**  
**Wooden Backboard**



## Armado / Assembly



## Ajustes / Adjustment

