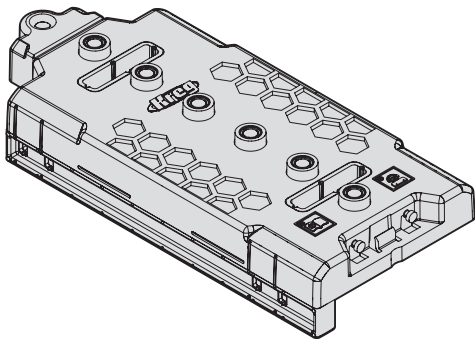


MANUAL DEL PROPIETARIO



Guía para pasadores de estantes Kreg

El manual es aplicable a los artículos n.º KMA3225, KMA3232 y KMA3232-INT



ADVERTENCIA Todos los usuarios deben leer y seguir las instrucciones y precauciones de seguridad de este manual. De lo contrario, podrían producirse lesiones graves. Guarde el manual para referencia futura.

Estamos aquí para ayudar.

Queremos que tenga una experiencia excepcional en la construcción de proyectos.

Póngase en contacto con nosotros si tiene preguntas o necesita ayuda.

1-800-447-8638 | technicalsupport@kregtool.com

Cuéntenos su experiencia.

Su opinión es importante. Y siempre estamos buscando formas para mejorar.

Comparta sus comentarios para que podamos seguir creciendo e innovando para usted.

www.kregtool.com/feedback

Índice

Precauciones de seguridad26	Uso de la guía para instalar el herraje del armario33
Preensamblaje27	Conexión de guías35
Ensamblaje28	Mantenimiento35
Armarios con marco frontal29	Cuidado y limpieza35
Armarios sin marco.30	Resolución de problemas35
Funcionamiento32	Accessories.35

Precauciones de seguridad

ADVERTENCIA Antes de usar una herramienta eléctrica con este producto, lea y siga las instrucciones y precauciones de seguridad del fabricante de la herramienta además de las precauciones de seguridad que se muestran a continuación para reducir el riesgo de lesiones graves por peligros tales como incendios, descargas eléctricas o una broca giratoria.

- Siga las pautas de seguridad del fabricante de su taladro.
- Siga las pautas de seguridad del fabricante de su abrazadera. Mantenga las manos alejadas al colocar la abrazadera para evitar los puntos de atrapamiento. El límite de sujeción de esta guía es de 300 lb (136 kg).
- Cuando taladre, asegúrese siempre de que la pieza de trabajo esté bien sujeta. Es peligroso sostener la pieza de trabajo con la mano.
- La broca es filosa, manipúlela con cuidado y evite cortes no deseados. La broca puede estar caliente después de utilizarla reiteradas veces.
- Siempre use los equipos de protección personal certificados como adecuados, además de lo que requiera el fabricante de su taladro.
- No permita que la familiaridad obtenida del uso frecuente de sus herramientas reemplace las prácticas de seguridad laboral. Un momento de descuido es suficiente para causar lesiones graves.

ADVERTENCIA Evite las posiciones incómodas de las manos donde un deslizamiento repentino podría causar contacto con la broca giratoria.

ADVERTENCIA No opere esta herramienta ni ninguna maquinaria bajo la influencia de drogas, alcohol o medicamentos.

ADVERTENCIA Este producto podría exponerlo a productos químicos, incluidos el acrilonitrilo y otros compuestos químicos, que el estado de California conoce como causantes del cáncer y daños reproductivos. Para obtener más información, visite www.P65Warnings.ca.gov.

ADVERTENCIA Taladrar, serrar, lijar y trabajar a máquina con productos de madera puede exponerlo al aserrín, una sustancia que el estado de California conoce como causante de cáncer. Evite inhalar aserrín o use una máscara antipolvo u otras medidas de protección personal. Para obtener más información, visite www.P65Warnings.ca.gov/wood.

Preensamblaje

Revise esta sección antes de comenzar. Asegúrese de tener todas las herramientas y los materiales a mano y compare el contenido del paquete con los artículos enumerados en la sección Descripción del producto. Si falta algún artículo o está extraviado, no use este producto. Póngase en contacto con el Soporte técnico o devuelva el producto al lugar de compra.

Herramientas y materiales recomendados

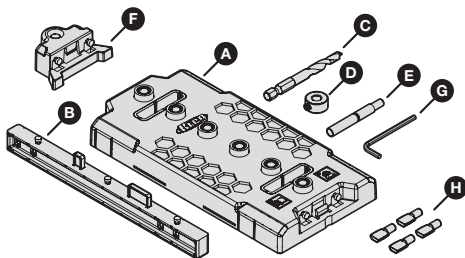


Abrazadera



Lápiz

Descripción del producto



Pieza	Descripción
A	Guía para pasadores de estantes
B	Soporte guía
C*	Broca
D	Collarín con tornillo de fijación

Pieza	Descripción
E**	Pasador de guía
F	Extensión de la guía
G	Llave hexagonal
H	Pasadores de estantes de 1/4" o 5 mm (x4)

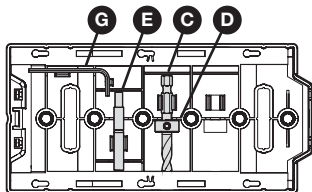
*Si se necesitan brocas de repuesto o de diferente tamaño, hay brocas de 1/4" o 5 mm disponibles por separado.

**El pasador de guía tiene doble terminación para los orificios de los pasadores de estantes de 1/4" y 5 mm.

Almacenamiento de herramientas integrado

La guía (A) incluye almacenamiento integrado para estos artículos:

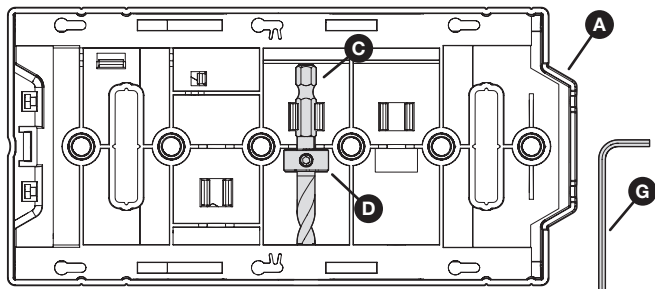
- Llave hexagonal (G)
- Pasador de guía (E)
- Broca (C) con collarín (D) fijad



Ensamblaje

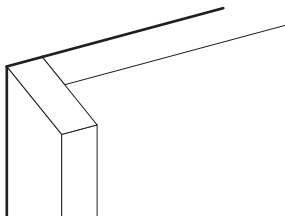
1 Ajuste del collarín en la broca

- Deslice el collarín (D) en la broca (C).
- Coloque la broca (C) y el collarín (D) en la ranura de almacenamiento de la parte posterior de la guía (A).
- Deslice el extremo de la broca (C) en el orificio del borde de la ranura de almacenamiento hasta el límite.
- Coloque el collarín (D) en la cavidad de la ranura de almacenamiento.
- Use la llave hexagonal (G) para ajustar el tornillo de fijación en el collarín (D).

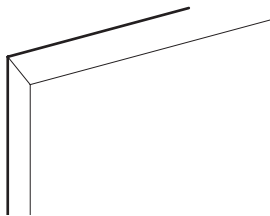


2 Identificación de su tipo de armario

Si tiene un armario con marco frontal, continúe en la siguiente sección.



Si tiene un armario sin marco, avance hasta la sección Fijación del soporte guía a la guía (página 30).

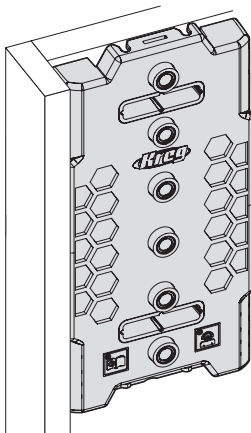


Armarios con marco frontal

1 Posición de la guía

Consejo Si bien puede usar la parte superior o inferior de la guía como referencia, recomendamos usar la parte superior para que pueda usar la extensión de la guía mientras se desplaza hacia abajo. Utilice el mismo extremo de la guía como referencia al taladrar todos los orificios para los pasadores de los estantes a fin de mantener una alineación exacta de izquierda a derecha y de la parte anterior a la parte posterior.

- Alinee la guía con la esquina interior del armario y el marco frontal.

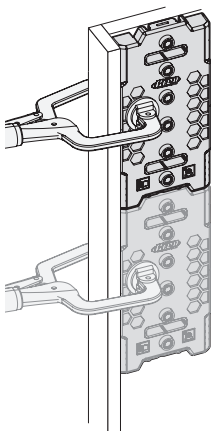


2 Sujeción de la guía

ADVERTENCIA Siga las pautas de seguridad del fabricante de su abrazadera. Mantenga las manos alejadas al colocar la abrazadera para evitar los puntos de atrapamiento. El límite de sujeción de esta guía es de 300 lb (136 kg).

- Utilice una abrazadera en la posición que se muestra a continuación para asegurar la guía (A) en su lugar.
- Si utiliza dos guías conectadas, sujete ambas con abrazaderas.

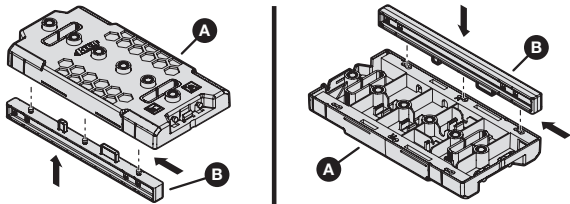
Consejo Si su armario ya está ensamblado, retire el soporte guía y coloque la guía contra la parte posterior del armario usando el mismo punto de referencia que en la parte anterior y sosténgala con firmeza en su lugar mientras taladra el primer orificio. Luego, use la extensión de la guía y el pasador de guía para continuar.



Armarios sin marco

1 Fijación del soporte guía a la guía

- Inserte el soporte guía (B) en la base de la guía (A).
- Deslice el soporte guía (B) horizontalmente para asegurarlo en su lugar.



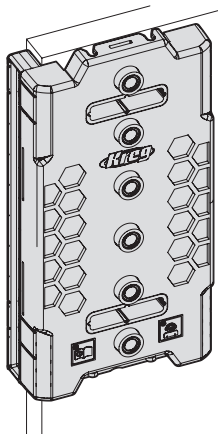
Nota Para quitar el soporte guía (B), deslícelo horizontalmente y retírelo de la guía (A).

2 Posición de la guía

Consejo Si bien puede usar la parte superior o inferior de la guía como referencia, recomendamos usar la parte superior para que pueda usar la extensión de la guía mientras se desplaza hacia abajo. Utilice el mismo extremo de la guía como referencia al taladrar todos los orificios para los pasadores de los estantes a fin de mantener una alineación exacta de izquierda a derecha y de la parte anterior a la parte posterior.

Nota Al pasar de los orificios delanteros a los traseros, coloque el soporte guía al otro lado de la guía.

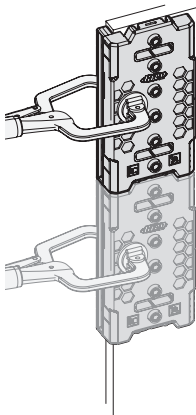
- Alinee la guía con la esquina interior del armario y el soporte guía con la parte delantera del armario.



3 Sujeción de la guía

ADVERTENCIA Siga las pautas de seguridad del fabricante de su abrazadera. Mantenga las manos alejadas al colocar la abrazadera para evitar los puntos de atrapamiento. El límite de sujeción de esta guía es de 300 lb (136 kg).

- Utilice una abrazadera en la posición que se muestra a continuación para asegurar la guía (A) en su lugar.
- Si utiliza dos guías conectadas, sujete ambas con abrazaderas.

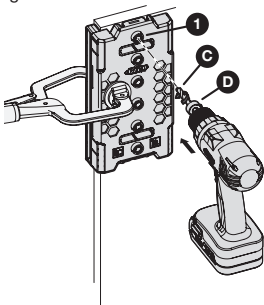


Consejo Si su armario ya está ensamblado, retire el soporte guía y coloque la guía contra la parte posterior del armario usando el mismo punto de referencia que en la parte anterior y sosténgala con firmeza en su lugar mientras taladra el primer orificio. Luego, use la extensión de la guía y el pasador de guía para continuar.

1 Perforación de orificios para los pasadores de los estante

ADVERTENCIA Cuando taladre, asegúrese siempre de que la pieza de trabajo esté bien sujeta. Es peligroso sostener la pieza de trabajo con la mano. La broca es filosa, manipúlela con cuidado y evite cortes no deseados. La broca puede estar caliente después de utilizarla reiteradas veces.

- Coloque su broca preparada (C) con el collarín (D) en su taladro.
- Inserte la broca (C) en la guía de taladrar (1) y ponga en marcha el taladro antes de que entre en contacto con la madera.
- Taladre hasta que el collarín (D) ya no penetre más en la pieza de trabajo debido al contacto con la guía de taladrar.
- Retire la broca (C) de la guía de taladrar mientras todavía esté girando.

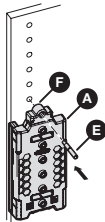


2 Perforación de una serie de orificios para los pasadores de los estantes

Nota La extensión del taladro no tiene una guía de taladrar y no debe utilizarse para taladrar.

- Taladre la primera serie de orificios para los pasadores de los estantes.
- Quite la abrazadera de la guía (A).
- Conecte la extensión de la guía (F) a la parte superior de la guía (A).
- Deslice la guía (A) para alinear el orificio de la extensión de la guía (F) con el último orificio para los pasadores de los estantes.
- Inserte el pasador de guía (E) a través de la extensión de la guía (F) y del orificio para el pasador del estante a fin de estabilizar la guía (A).
- Sujete la guía (A) en su lugar.
- Taladre la próxima serie de orificios para los pasadores de los estantes.

Consejo Si necesita comenzar a realizar los orificios desde la parte inferior, retire la extensión de la guía (F) y utilice el pasador de guía (E) en las guías de taladrar y en los orificios que ya están hechos para mantener la alineación.



Uso de la guía para instalar el herraje del armario

Al construir armarios sin marco, se puede utilizar la guía para montar correctamente las placas de las bisagras ocultas y para alinear el primer orificio en la mayoría de los deslizadores de los cajones.

Nota Revise las instrucciones de montaje de su herraje antes de taladrar. Los orificios de la guía de taladrar están a 1.45" (37 mm) de los lados de la guía y hay 1.25" (32 mm) entre los orificios.

Marcación de los orificios de montaje para las bisagras ocultas

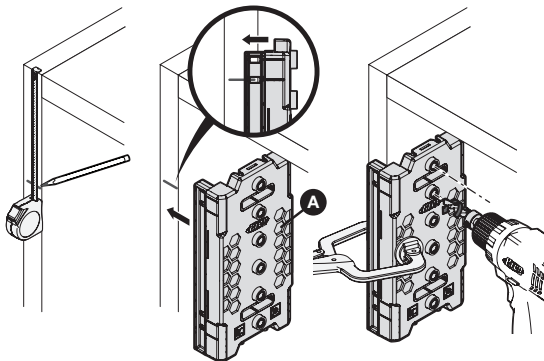
- Marque la línea central deseada de la bisagra en el armario.
- Posicione la guía (A) utilizando la ventana indicadora de posición para alinear el centro de los dos orificios de la guía de taladrar.
- Sujete la guía al armario sin marco.

Importante Si utiliza los tornillos proporcionados por el fabricante de la bisagra, utilice la broca solo para marcar la ubicación de los tornillos.

- Si utiliza un tornillo para madera estándar, ponga en marcha el taladro y haga contacto ligeramente con el armario



- Si utiliza un tornillo de sistema de 5 mm, use la broca de 5 mm para taladrar el orificio.

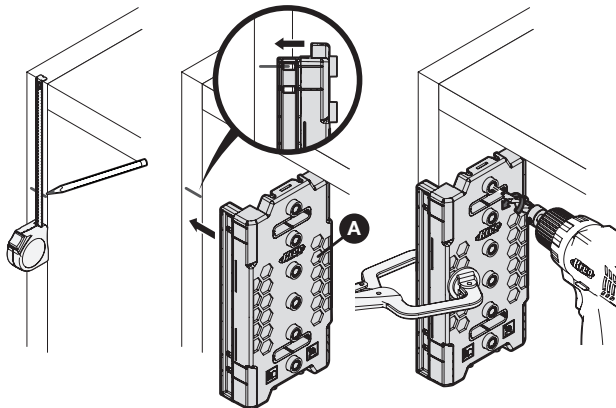


Marcación de los orificios de montaje para los deslizadores de cajones

- Marque la línea central deseada del deslizador de cajón en el armario.
- Posicione la guía (A) usando la ventana indicadora de posición para alinear el orificio de la guía de taladrar.
- Sujete la guía al armario sin marco.

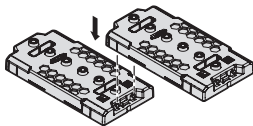
Importante Si utiliza los tornillos proporcionados por el fabricante del deslizador, use la broca solo para marcar la ubicación de los tornillos.

- Si utiliza un tornillo para madera estándar, ponga en marcha el taladro y haga contacto ligeramente con el armario para romper la superficie.
 - Si utiliza un tornillo de sistema de 5 mm, use la broca de 5 mm para taladrar el orificio.
- f. Fije el deslizador con el primer tornillo y nivélelo para colocar los demás tornillos



Conexión de guías

Conecte dos o más guías para tener una mayor capacidad de perforación. Inserte la parte superior de la segunda guía en el conector de extensión que se encuentra en la parte inferior de la primera guía.



Mantenimiento

Mantenga todas las piezas limpias de polvo y desechos.

Reemplace la broca cuando esté desafilada.

Cuidado y limpieza

Para limpiar, pase un trapo limpio o sople aire comprimido sobre todas las piezas.

Para almacenar, coloque todas las piezas y el herraje en las posiciones de almacenamiento de la parte posterior de la guía.

Resolución de problemas

Problema	Posible causa	Solución
Resulta difícil perforar el orificio.	El taladro está en reversa.	Verifique y configure el taladro en marcha hacia adelante.
Resulta difícil perforar el orificio.	La broca está desafilada.	Reemplace la broca.
Hay demasiados residuos en los orificios.	La broca está desafilada.	Reemplace la broca.
	La guía no está sujeta correctamente.	Verifique y sujete la guía correctamente.
	La broca empieza a girar cuando está en contacto con la madera.	Inserte la broca en la guía de taladrar y ponga en marcha el taladro antes de que entre en contacto con la madera.
La alineación de lado a lado es incorrecta.	No está utilizando el mismo extremo de referencia.	Utilice el mismo extremo de referencia para ambos lados del armario.

Accessories



Broca para la guía para pasadores de estantes KMA3210 1/4"



Broca para la guía para pasadores de estantes KMA3215 5 mm



**EXPLORAR. CONSTRUIR.
COMPARTIR.**

Somos creadores al igual que usted.
Por eso nos encanta ver en lo que está trabajando.
¡Comparta con la comunidad e inspírese!

#madewithKreg

Obtenga planos gratuitos, recursos para proyectos y más.
kregtool.com and buildsomething.com