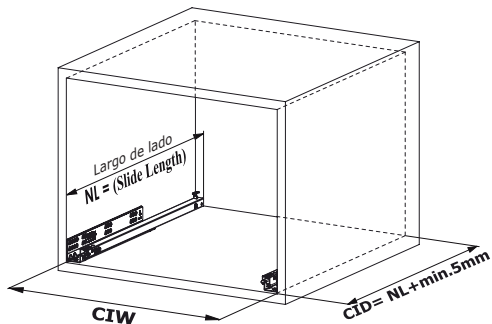
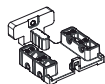


Dimensiones de gabinete
Cabinet Dimensions

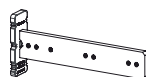


CIW : Cabinet Internal Width / Ancho interno de gabinete
CID : Cabinet Internal Depth / Profundidad interna de gabinete
DD : Drawer Depth / Profundidad de cajón
DIW : Drawer Internal Width / Ancho interno de cajón
NL : Nominal Length / Largo nominal

Tornillos y plantillas recomendadas
Recommended Screw and Templates



Plantilla inteligente de cerrado
Smart Lock Template



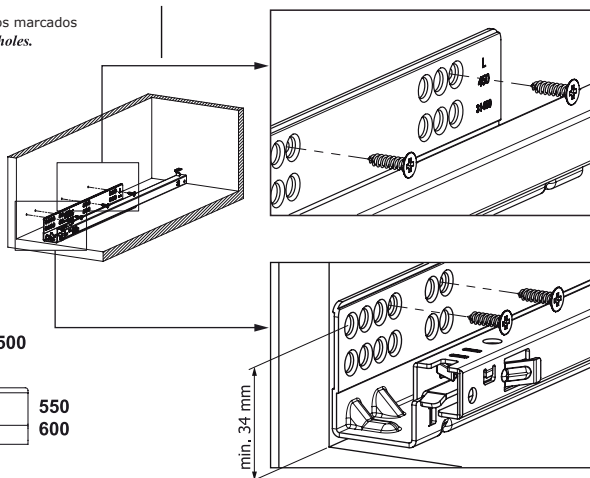
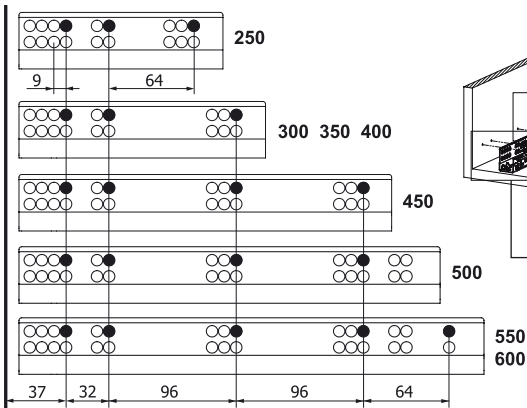
Plantilla inteligente de perforación
Smart Drilling Jig



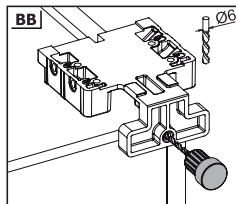
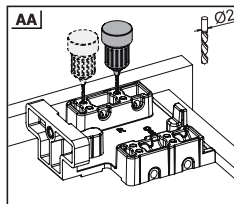
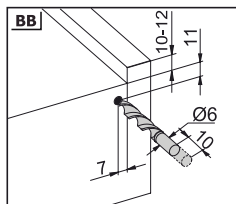
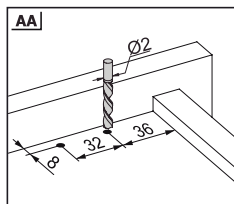
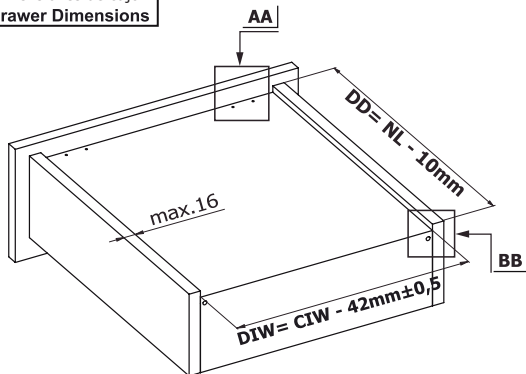
Plantilla inteligente de perforación con regla
Smart Drilling Jig with Ruler

Locación de tornillos para los lados
Screw Location for the Slides

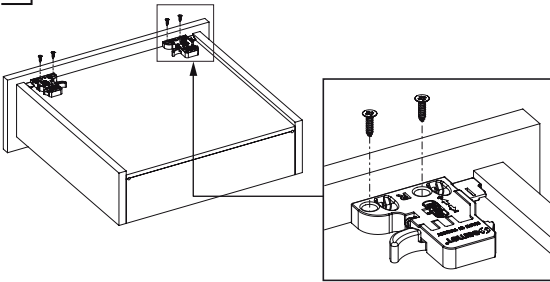
Atornilla el lado por los hoyos marcados
Screw the slide from marked holes.



Dimensiones de cajón
Drawer Dimensions

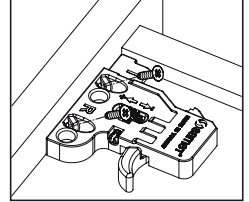
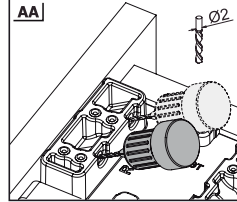


1

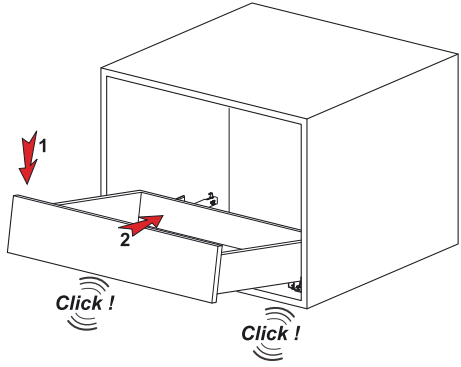


Nota: Usa los hoyos en ángulo para montar el cerrado inteligente cuando el ancho de piso de madera seleccionado es menor que 12 mm.

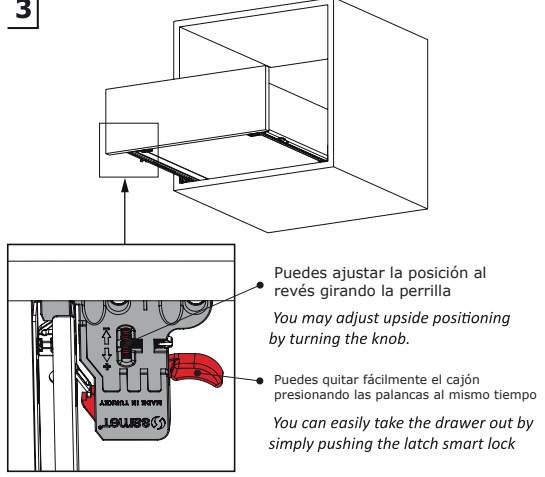
Note: Use angled holes to mount smart lock when wooden floor width is selected less than 12 mm.



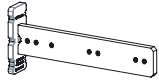
2



3



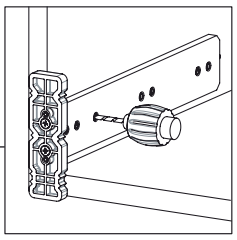
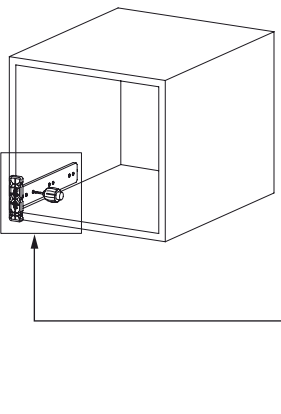
Plantilla inteligente de perforación
Smart Drilling Jig



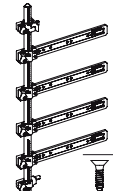
Kod / Code

12799902

12799904



Plantilla inteligente de perforación con regla
Smart Drilling Jig with Ruler



Código / Code

12799901

12799905

