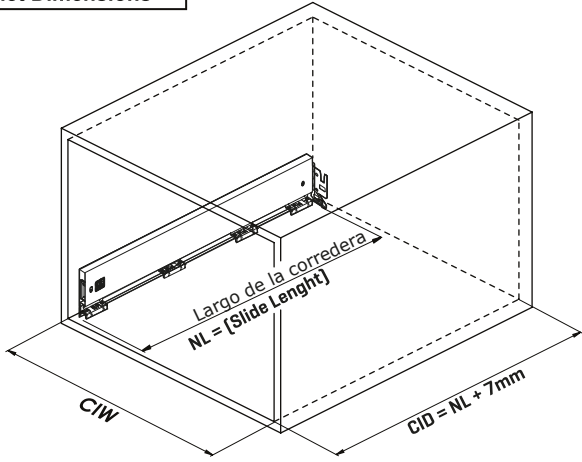


Video de montaje  
 Assembly Movie

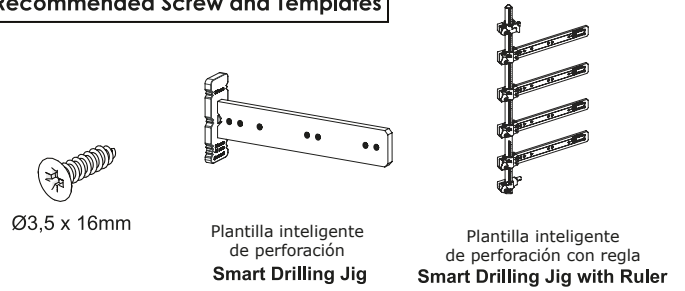


**Dimensiones del gabinete**  
**Cabinet Dimensions**



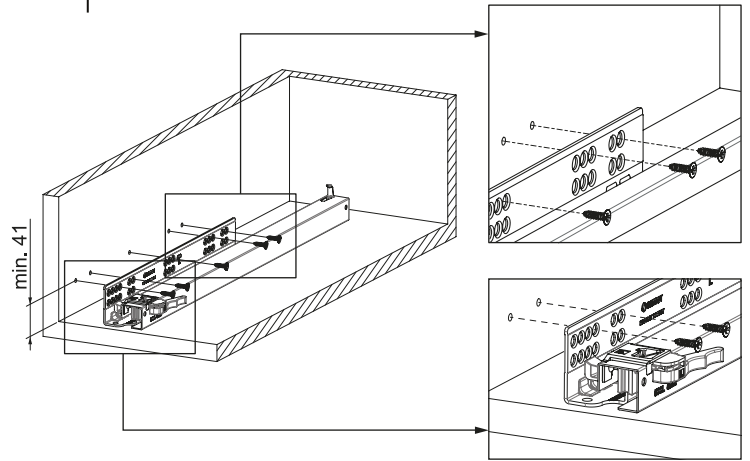
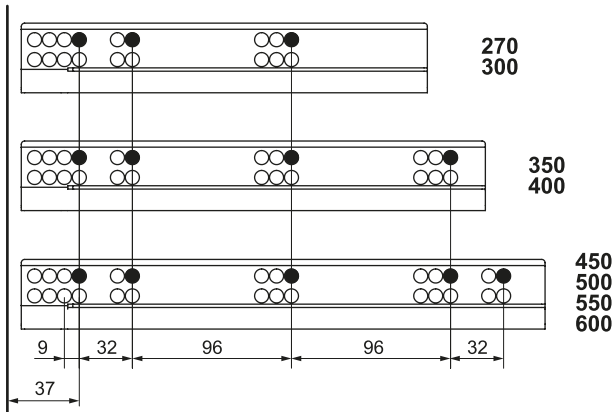
- CIW** : Cabinet Internal Width / Ancho interno de gabinete
- CID** : Cabinet Internal Depth / Profundidad interna de gabinete
- NL** : Nominal Length / Largo nominal
- KG** : Front Panel Width / Ancho del panel frontal
- B** : Front Panel Side Overlay / Cubierta lateral del panel frontal
- X** : Front Panel Bottom Overlay / Cubierta inferior del panel frontal

**Tornillos y plantillas recomendadas**  
**Recommended Screw and Templates**

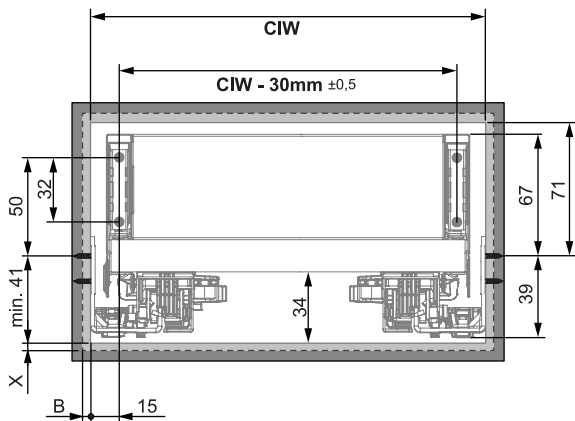


**Ubicación de los tornillos para las correderas**  
**Screw Location for the Slides**

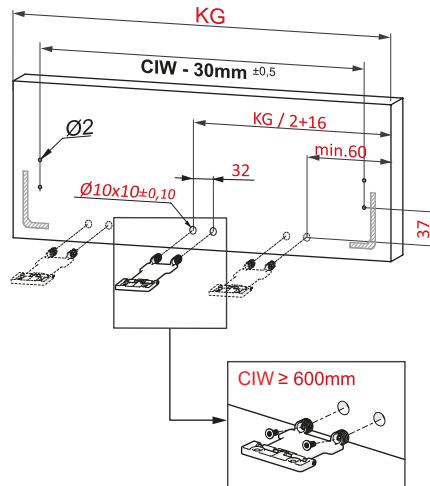
Atornilla la corredera desde los hoyos marcados  
*Screw the slide from marked holes.*



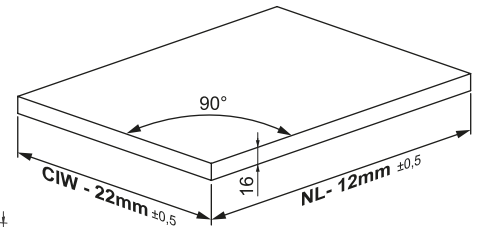
**Dimensiones del cajón**  
**Drawer Dimensions**



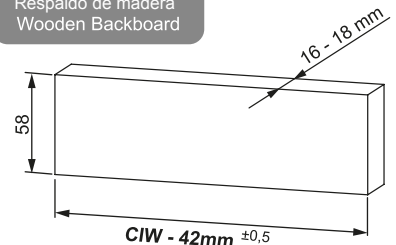
**Panel frontal**  
**Front Panel**



**Flujo del cajón de madera**  
**Wooden Drawer Floor**

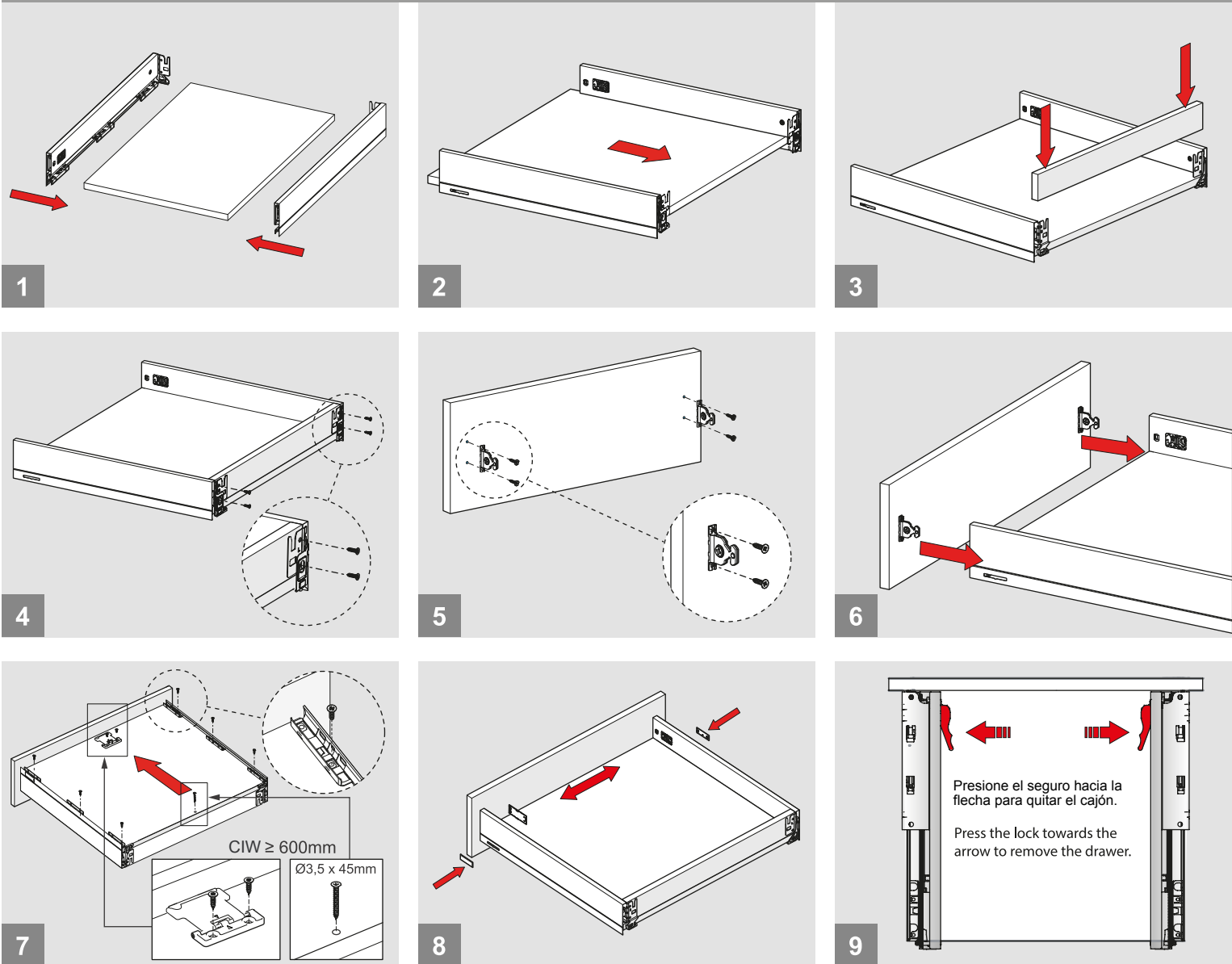


**Respaldo de madera**  
**Wooden Backboard**

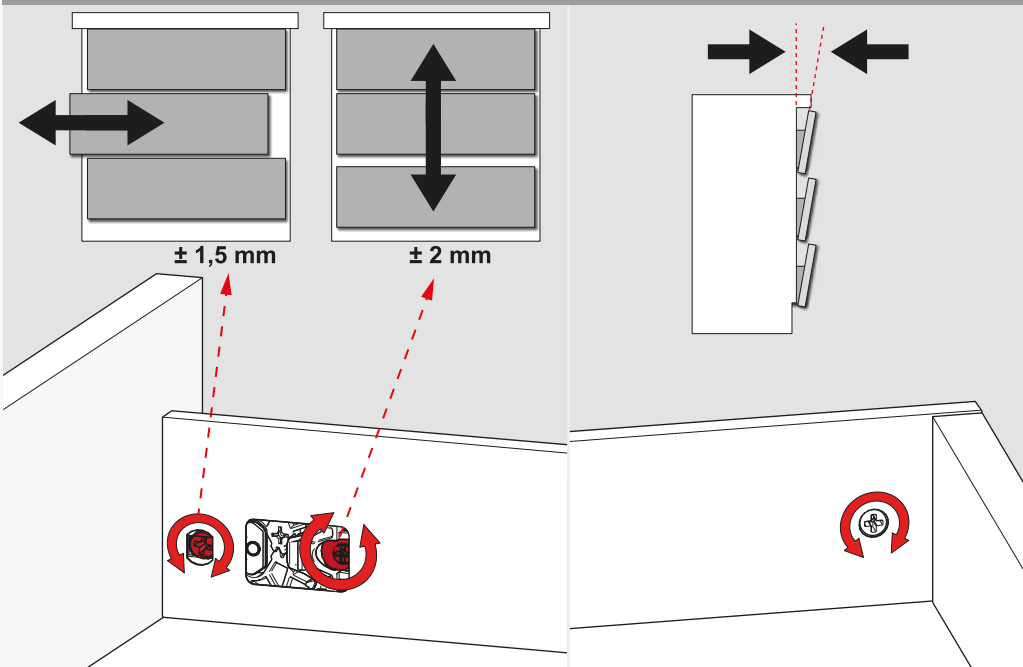


B + 15 : Patrón de perforación del conector del panel frontal  
 B + 15 : Front Panel Connector Drilling Pattern

## Armado / Assembly



## Ajustes / Adjustment



## Importante / Important

